

NOVETAL Industries
PROCESSING TECHNOLOGY

easy and reliable cleaning



NOVETAL SARL

Siège social : 1410, Chemin des Chaberts 83136 Garéoult France

Entrepôt: Zac Des Cavières 83170 Camps la Source

Tel : + 33 (0) 4 94 86 47 09 - Email : info@novetal.com - Internet : www.novetal.com

Table des matières

<i>Nouveautés</i>	
Squeezer Douchette	4
Pomme de douche en Inox	7
Blue Princess avec protection de la gâchette en Inox (AISI 316)	8
<i>Pistolets de nettoyage</i>	10
Blue King	11
Blue Princess	13
Pistolets de nettoyage laiton	15
Pistolets de nettoyage laiton chromé	18
Pistolets de nettoyage en inox (AISI 316)	20
Pistolets de nettoyage léger	22
Pistolets de nettoyage Baby	24
<i>Pistolets de nettoyage spéciaux</i>	25
Pistolets de nettoyage haut débit	26
Pistolets de nettoyage inox (AISI 316) pour l'eau chaude	27
Pistolet de nettoyage ATEX	29
Pistolets de nettoyage stérilisable inox AISI 316	30
Pistolets de nettoyage inox AISI 316 avec gâchette arrière	31
Douchette plastique	32
Pistolet à eau / air	33
Pistolet à haute pression et lances	34
Pistolets de nettoyage léger AGIL572	35
<i>Pistolet de nettoyage pour montage en lance</i>	36
Pistolet de nettoyage pour montage en lance	37
Pistolet de nettoyage avec raccord rapide	38
Pistolet à mousse léger	39
Pistolet de nettoyage pour montage en lance Baby	40
Vannes protégées	41
<i>Lances et buses</i>	42
Lances	43
Buses et protections des buses	46
Water Saver	48
Blue Nozzle	49

Table des matières (suite)

<i>Pistolet avec sortie d'adaptateur</i>	50
Pistolet de nettoyage robuste avec sortie d'adaptateur	51
Accessoires pour pistolet avec adaptateur	52
Kit mousse KITF01A	53
<i>Têtes de lavage</i>	55
Tête de lavage à faible consommation d'eau	56
Tête de lavage robuste	57
Poignées en laiton ou en inox	58
Tête de lavage légère	59
Tête de lavage de la série Twister	60
Raccords rapides	61
Raccords rapides et adaptateurs en inox DN12	62
Raccords rapides et adaptateurs en inox DN20	64
Raccords rapides et adaptateurs en inox compatible raccord de jardin	65
Coupleurs laiton chromé et inox NiTO	66
Coupleurs laiton chromé compatible raccord de jardin NiTO	69
Raccords pour tuyau	70
Raccords tournants à roulements à billes	71
Embouts tournants	72
Embouts en inox avec écrou-raccord	73
Embouts	74
Tuyaux alimentaires et arosages	75
Tuyau de nettoyage type CT	76
Tuyau de nettoyage type FJ	77
Tuyau de nettoyage type SR	78
Tuyau eau/air type PF	79
Tuyau d'eau type TT	80
Tuyaux avec raccords	81
Protections des tuyaux	82
Enrouleurs et supports de tuyaux	83
Enrouleurs	84
Porte-tuyaux en inox (AISI 304)	85
Porte-conteneurs en inox (AISI 304)	86
Pièces détachées	87

Le Squeezer

NEW

La valve multifonctionnelle pour le nettoyage

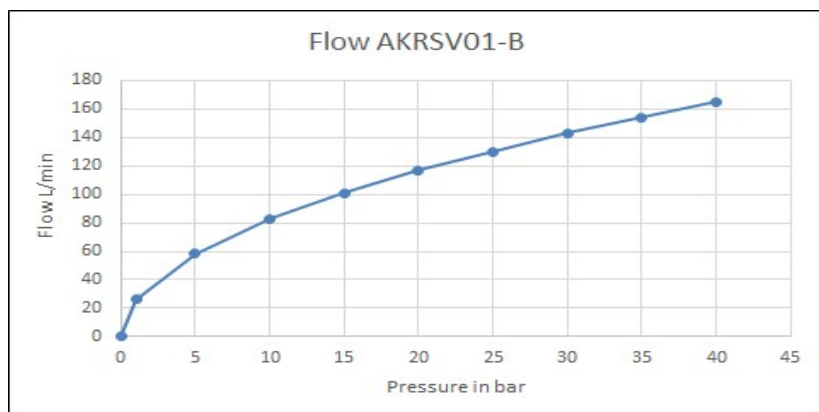
Le Squeezer est une valve à levier en Inox conçue comme une valve multifonctionnelle pour le nettoyage des tables de travail, des machines, des sols, des murs, des operculeuses, des conteneurs de stockage, etc.

Le Squeezer convient aux liquides et à la mousse avec une pression de travail maximale de 40 bars et des températures allant jusqu'à 95°C. Les deux raccords femelles 1/2" BSP permettent un raccordement flexible de tuyaux, de raccords rapides, d'émerillons, de lances et de buses de pulvérisation aussi bien à l'entrée qu'à la sortie.

Le Squeezer est conçu d'un point de vue économique et se ferme automatiquement. Lorsque vous relâchez le levier, il se ferme automatiquement. Cela évite de consommer de l'eau inutilement. Le couvercle bleu en EPDM assure l'isolation thermique et le rend facilement reconnaissable dans les environnements de production alimentaire.

- Grand passage et donc idéal pour la mousse. Les performances sont comparables à celles de notre robinet à boisseau sphérique.
- Corps robuste en Inox (AISI 304)
- Couvercle en caoutchouc EPDM avec une bonne résistance aux graisses animales (y compris la graisse de poulet)
- Joints internes (PTFE et Viton)
- Flèche pour la direction du jet sur le couvercle en caoutchouc EPDM.
- Pression maximale 40 bar
- Température maximale 95 °C
- Connexion entrée filetage femelle 1/2" BSP.
- Connexion sortie : filetage femelle 1/2" BSP.
- Poids : 0,635 Kg.
- Débit réglable par la gâchette

Tous les matériaux peuvent supporter des températures allant jusqu'à 95 °C, des précautions particulières sont recommandées en cas d'utilisation d'eau chaude.



Débit d'eau lorsque la gâchette est complètement pressée, en fonction de la pression

Modèles disponibles :



AKRSV01-B (bleu)



AKRSV01-B + AKRS001-B (bleu)

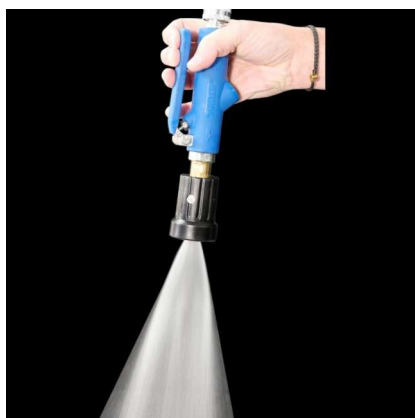
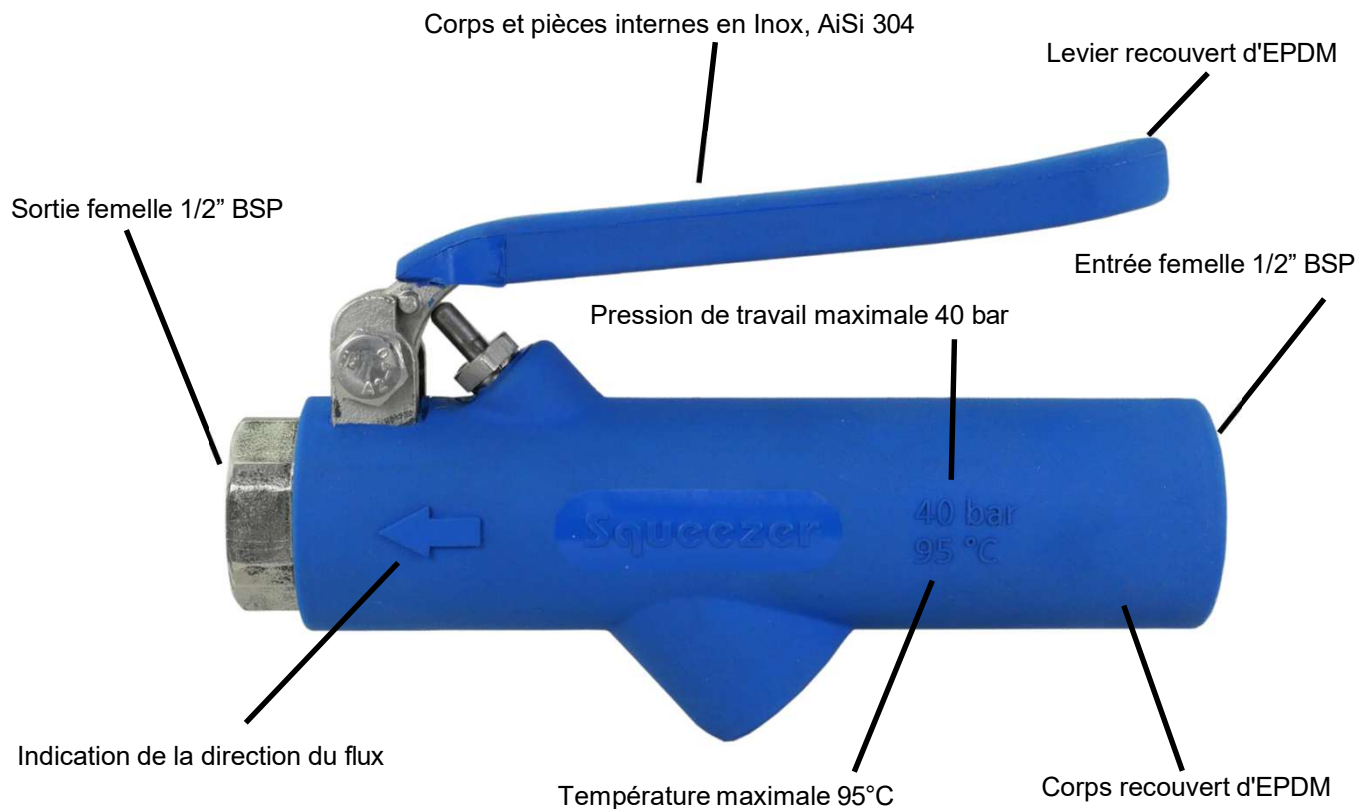
Les numéros d'articles en **gras** sont disponibles en stock.



AKRS001-B (bleu)

Caractéristiques du Squeezer

La flexibilité de connecter une variété de lances, têtes de pulvérisation, buses, raccords rapides etc...



AKRSV01-B + AKMSHHL1-BL



AKRSV01-B + COUPL1/2-M-NB + LANCM22-NA-NW



AKRSV01-B + AKS003-B

Spécifications techniques

	AKRSV01-B
Pression max.	40 bar
Température max.	95°C
Raccord d'entrée	1/2 " BSP femelle
Raccord de sortie	1/2 " BSP femelle
Poids	0,635 Kg
Dimensions	Ø34 x 140 x 95 mm
Joint	PTFE, Viton
Couvercle en caoutchouc du corps	EPDM
Couvercle en caoutchouc de la poignée	EPDM
Toutes les pièces en acier	Inox AiSi 304
Ressort	Inox AiSi 316

Exemples de connexion du Squeezer



LACX02ASPB2530*



LANCM22-NA-NW



ADASN1/4-1530*



ADAFN1/2-NR-NW



AKRS001-B + ADAPN1/2-F



RVST013-C20



SWIFB13-C20



SWR09-12



ADAPT1/2-M

Connexion des lances à l'aide de raccords rapides

Connectez-le au filetage femelle 1/2" côté alimentation



COUPL1/2-M

COUPL1/2-M-NB

Connexion directe au filetage femelle 1/2"

Connectez-le au filetage femelle 1/2" côté alimentation. Il offre flexibilité et changement rapide.



AKRSHHL1-BL



AKRSH001-B



AKRSHH4-BL



TWRWR02M



COUPL1/2-M



COUPL1/2-M-B

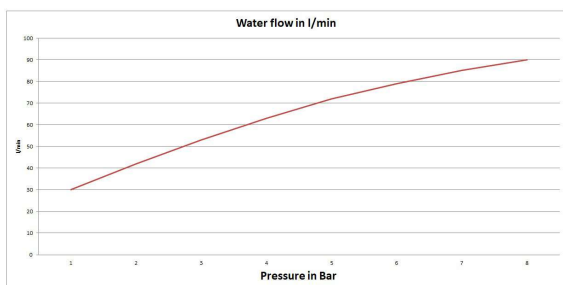
* Différents types de buses disponibles

La tête de douche

Très approprié pour le nettoyage doux

Nous avons développé une nouvelle tête de douche en inox de couleur bleue pour le Squeezer. Cette tête de douche est idéale pour nettoyer les viandes, poissons ou légumes délicats et, comme vous pouvez le voir, elle peut être facilement montée sur le Squeezer.

La tête de douche convient aux liquides dont la pression de travail maximale est de 8 bars et dont la température peut atteindre 80 °C. Le raccord est un filetage mâle de 1/2" BSP. Cela permet également une connexion flexible avec des lances et des adaptateurs, par exemple, voir les photos ci-dessous.



Débit d'eau du tête de douche en fonction de la pression.

Spécifications techniques

	AKRS001-B
Matériel Passage et rondelle	PA66
Corps	INOX AiSi 304
Joints	EPDM
Connexion	1/2" BSP Male
Max. Pression	8 bar
Max. Température	80°C
Poids	0,125 Kg
Dimensions	Ø 60 x 40 mm



La photo ci-dessus montre la pomme de douche montée sur le Squeezer à 2 bars. Le jet est droit.

NEW

Modèle disponible:



AKRSV01-B (bleu)



AKRSV01-B + AKRS001-B (bleu)

Tous les numéros d'articles en gras sont disponibles en stock

Bien que tous les matériaux puissent supporter des températures allant jusqu'à 80 °C, des précautions particulières sont recommandées en cas d'utilisation d'eau chaude.



AKRS001-B monté sur un adaptateur pour un changement rapide



AKRS001-B monté sur lance ø1/2", 22cm avec adaptateur

Blue Princess

Pistolet de pulvérisation économique et performant

Un nettoyage efficace avec moins d'eau

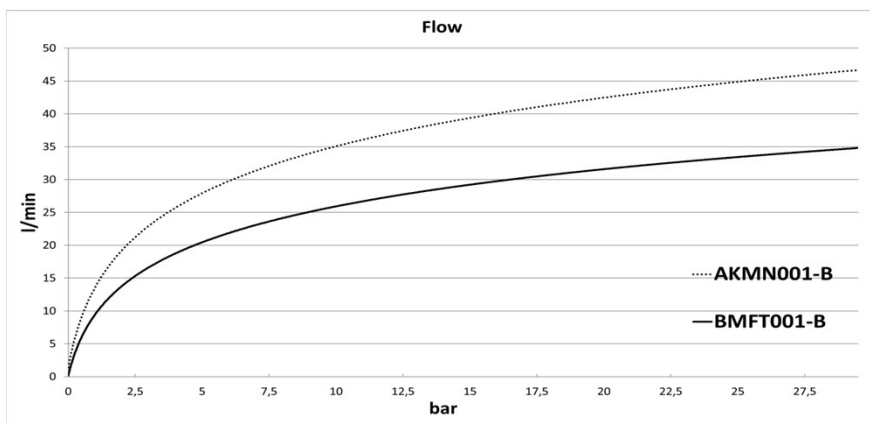
Le Blue Princess est un pistolet de nettoyage économique doté de nombreuses caractéristiques spéciales. Avec son faible poids et ses dimensions compactes, il est très agréable à manipuler. La surface en caoutchouc velouté y contribue. Le Blue Princess est disponible en laiton et en Inox.

La buse est dotée du nouveau design plat révolutionnaire, qui garantit un jet parfait sans gouttes. Le positionnement précis de l'embout de la buse permet d'obtenir un jet très régulier. Grâce à la gâchette, la forme du jet peut être facilement et rapidement modifiée, passant d'un large cône à un jet ponctuel étroit.

En outre, le passage est dimensionné de telle sorte que le pistolet consomme au moins 26 % d'eau en moins qu'un pistolet de nettoyage ordinaire, tout en conservant une grande puissance de nettoyage grâce à son jet puissant.

Nous avons récemment ajouté un nouveau modèle à la gamme Blue Princess. La version en INOX (AISI 316) est désormais également disponible avec un pontet, réf. BRFTP13-B-PRIN. La version en laiton avec pontet est déjà disponible sous la réf. BMFTP11-B-PRIN.

Le pontet empêche tout déclenchement accidentel de la gâchette et protège le pistolet en cas de chute au sol. Le pontet est en Inox et bénéficie d'un revêtement en EPDM, tout comme la gâchette.



Débit d'eau lorsque la gâchette est complètement pressée, en fonction de la pression.

Jet variable



Un raccord tournant à billes sur un pistolet améliore la convivialité et prolonge la durée de vie du tuyau. Voir la page "Raccords tournants" pour plus d'informations.

Disponible avec le logo Princess ou avec le logo de votre entreprise (à partir de 200 pièces). Consultez la page « Personnalisation » pour plus d'informations.

Modèles disponibles :



Versión sans pontet

BMFT001-B en laiton

BRFT003-B en Inox AISI 316

Nouveau



Versión avec pontet

BMFTP11-B-PRIN en laiton

BRFTP13-B-PRIN en Inox AISI 316

Les numéros d'articles **en gras** sont disponibles en stock.

Caractéristiques de la Blue Princess

Le positionnement précis de l'embout de la buse permet d'obtenir un jet très régulier. Le passage est dimensionné de telle sorte que le pistolet consomme au moins 26% d'eau en moins qu'un pistolet de nettoyage ordinaire, tout en conservant une grande puissance de nettoyage grâce à son jet puissant.

Indication claire de la direction du jet



Dimensions compactes
145 x 94 x 45 mm
et uniquement 463
grammes (version sans
pontet)

En option, il est équipé d'un
protège-gâchette. Il protège
la gâchette d'une utilisation
accidentelle.

Le corps est recouvert d'un
caoutchouc à la surface
douce et veloutée.

Gâchette isolée de
forme ergonomique
offrant une sensation
agréable pour les
doigts

Raccord femelle
1/2" BSP

Numéros d'article :

- **BMFT001-B** (modèle régulier en laiton)
- **BMFTP11-B-PRIN** (avec protection de gâchette) **NOUVEAU**
- **BRFT003-B** (modèle régulier en Inox AISI 316)
- **BRFTP13-B-PRIN** (avec protection de gâchette en Inox AISI 316) **NOUVEAU**

Caractéristiques techniques

	Laiton	INOX AISI 316
Numéros d'article	BMFT001-B / BMFTP11-B-PRIN	BRFT003-B / BRFTP13-B-PRIN
Matériau du corps	Laiton HPb59-3	Inox X5CrNiMo17-12-2 (AISI 316)
Gâchette, poussoir, pontet	Inox X5CrNi18-10 (AISI 304)	Inox X5CrNi18-10 (AISI 304)
Pistolet et ressort	Inox X5CrNiMo17-12-2 (AISI 316)	Inox X5CrNiMo17-12-2 (AISI 316)
Corps en caoutchouc	EPDM	EPDM
Joint d'étanchéité	EPDM (FDA)	Viton (FDA)
Raccordement	1/2" BSP femelle	1/2" BSP femelle
Température max.	95 °C	95 °C
Pression maximale	25 bar	25 bar
Débit d'eau à 4 bar	19,0 l/min	19,0 l/min
Poids	463 g / 590 g	480 g / 620 g
Dimensions	145 x 94 x 45 mm / 162 x 122 x 45 mm	145 x 94 x 45 mm / 162 x 122 x 45 mm

Pistolets de nettoyage

Nos pistolets de nettoyage fiables sont disponibles en différents matériaux et variantes. La différence entre ces pistolets réside dans le matériau utilisé, la taille, le poids et la consommation d'eau. Il existe également des variantes dotées d'un levier de commande protégé ou d'un levier de commande situé à l'arrière du pistolet. Grâce à ces différences, il existe un pistolet de nettoyage adapté à chaque besoin pour les travaux de nettoyage les plus courants.

Les pistolets de nettoyage sont économiques et durables, car l'entretien est facile et les pièces de rechange sont disponibles. Notre conseil : lorsque vous raccordez un pistolet à un tuyau, utilisez un raccord tournant. Le tuyau durera ainsi plus longtemps et sera plus confortable pour l'utilisateur.

Vous trouverez ci-dessous quelques exemples de nos pistolets de nettoyage.



Il est possible de marquer les produits avec le logo de votre entreprise. Vous pouvez également commander des pistolets dans la couleur de votre choix. Cette couleur peut être utilisée à des fins promotionnelles ou comme style propre à votre gamme de produits. Les produits sont ainsi très reconnaissables pour vos clients. Un grand nombre de nos pistolets s'y prêtent. Consultez la page "Personnalisation" pour plus d'informations.



Vous avez des questions sur nos pistolets de nettoyage ou vous souhaitez obtenir plus d'informations ? N'hésitez pas à nous contacter. Nous sommes prêts à répondre à toutes vos questions et à vous aider à trouver le meilleur pistolet de nettoyage pour votre application. nous proposons un large choix de pistolets de nettoyage pour une grande variété de travaux de nettoyage.

Blue King

Confort, durabilité et efficacité réunis dans un seul pistolet de nettoyage

Nettoyage puissant avec moins d'eau

Le Blue King est un pistolet de nettoyage de qualité supérieure doté de nombreuses qualités particulières.

Avec sa taille compacte et sa poignée ergonomique, il tient confortablement dans la main. La surface en caoutchouc doux comme du velours ajoute au confort.

Le jet du Blue King est inégalé. Grâce à la position exacte de la buse, l'eau est distribuée de manière très égale. La gâchette permet de modifier facilement la forme du jet, d'un cône large à une pointe étroite. La vis de réglage située à l'arrière permet un réglage précis du jet et de la position de la gâchette. Grâce à l'attache pliante, ce réglage peut être effectué rapidement et sans aucun outil.

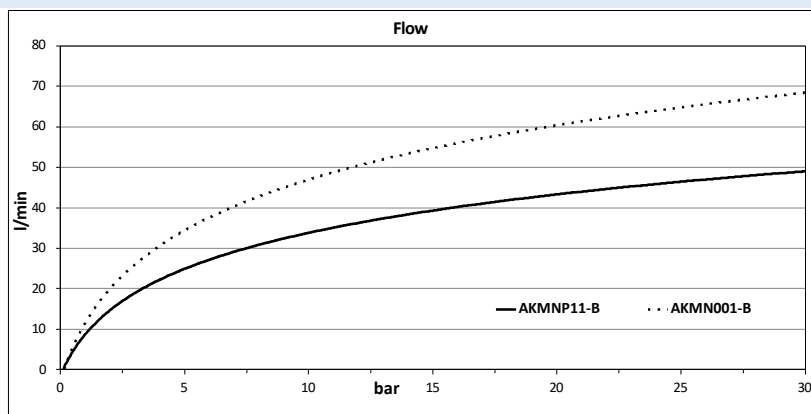
La buse est dotée de la conception plate révolutionnaire, ce qui permet d'éviter les gouttes pendant la pulvérisation, même avec l'utilisation du jet le plus large. En outre, l'orifice est dimensionné de telle sorte que le pistolet utilise au moins 16 % d'eau en moins qu'un pistolet de nettoyage ordinaire.

Le Blue King est disponible avec ou sans pontet, ainsi qu'avec un raccord pivotant à l'entrée. Pour des informations techniques détaillées, veuillez vous référer à la page suivante.



Jet variable

Bien que tous les matériaux puissent supporter des températures allant jusqu'à 95°C, des précautions particulières sont recommandées en cas d'utilisation d'eau chaude. **Le pistolet n'est pas adapté à la vapeur !**



Débit lorsque la gâchette est complètement pressée, en fonction de la pression.

Un raccord tournant sur un pistolet améliore la convivialité et prolonge la durée de vie du tuyau. Voir la page "Raccords tournants" pour plus d'informations.

Modèles disponibles :



AKMN011-B



AKMNP11-B
avec pontet



AKMNP11-B-SW12
avec pontet et entrée pivotante

Tous les numéros d'articles en gras sont disponibles en stock.

Caractéristiques du Blue King

La buse plate révolutionnaire assure une pulvérisation parfaite sans gouttes. Les dimensions de l'ouverture sont telles que le pistolet consomme au moins 16 % d'eau en moins qu'un pistolet de nettoyage ordinaire.

Double joint pour plus de sécurité.

Réglage facile et rapide de la buse et du levier de commande sans outil

Indication claire de la direction du jet

Indication claire de la pression et de la température maximales

Poignée ergonomique offrant une sensation agréable pour les doigts

Poignée ergonomique en caoutchouc avec surface douce comme du velours

Article no. :
AKMN011-B
AKMNP11-B (avec pontet)
AKMNP11-B-SW12 (avec pontet et entrée tournant)

Caractéristiques techniques

	AKMN011-B	AKMNP11-B / AKMNP11-B-SW12
Matériau du corps	Laiton HPb59-3	Laiton HPb59-3
Gâchette, poussoir et pontet	Inox X5CrNi18-10 (AISI 304)	Inox X5CrNi18-10 (AISI 304)
Goupille de buse et ressort	Inox X5CrNi17Mo-12-2 (AISI 316)	Inox X5CrNi17Mo-12-2 (AISI 316)
Enveloppe en caoutchouc	EPDM	EPDM
Joints	EPDM (FDA)	EPDM (FDA)
Connexion	1/2" BSP femelle	1/2" BSP femelle
Température maximale	95 °C	95 °C
Pression maximale	30 bar	30 bar
Débit d'eau à 4 bar	22,2 l/min	22,2 l/min
Poids	706 g.	880 g. / 1014 g.
Dimensions	170 x 115 x 43 mm	190 x 145 x 43 mm / 210 x 145 x 43 mm

Blue Princess

Pistolet de pulvérisation économique et performant

Un nettoyage efficace avec moins d'eau

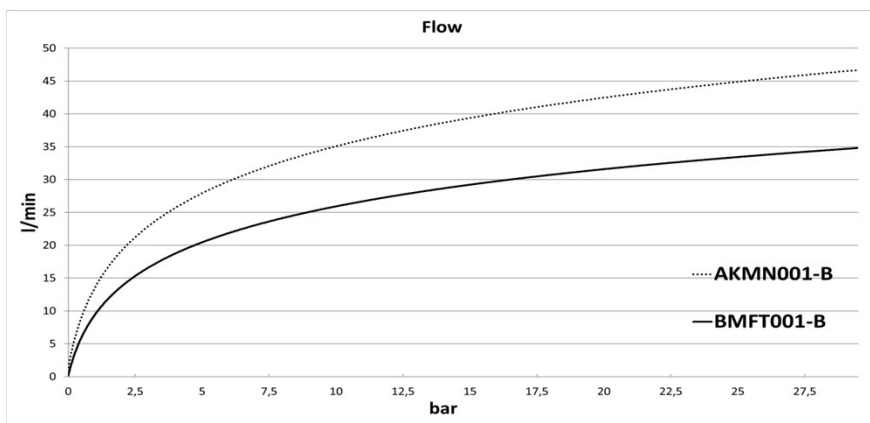
Le Blue Princess est un pistolet de nettoyage économique doté de nombreuses caractéristiques spéciales. Avec son faible poids et ses dimensions compactes, il est très agréable à manipuler. La surface en caoutchouc velouté y contribue. Le Blue Princess est disponible en laiton et en Inox.

La buse est dotée du nouveau design plat révolutionnaire, qui garantit un jet parfait sans gouttes. Le positionnement précis de l'embout de la buse permet d'obtenir un jet très régulier. Grâce à la gâchette, la forme du jet peut être facilement et rapidement modifiée, passant d'un large cône à un jet ponctuel étroit.

En outre, le passage est dimensionné de telle sorte que le pistolet consomme au moins 26 % d'eau en moins qu'un pistolet de nettoyage ordinaire, tout en conservant une grande puissance de nettoyage grâce à son jet puissant.

Nous avons récemment ajouté un nouveau modèle à la gamme Blue Princess. La version en INOX (AISI 316) est désormais également disponible avec un pontet, réf. BRFTP13-B-PRIN. La version en laiton avec pontet est déjà disponible sous la réf. BMFTP11-B-PRIN.

Le pontet empêche tout déclenchement accidentel de la gâchette et protège le pistolet en cas de chute au sol. Le pontet est en Inox et bénéficie d'un revêtement en EPDM, tout comme la gâchette.



Débit d'eau lorsque la gâchette est complètement pressée, en fonction de la pression.

Jet variable



Un raccord tournant à billes sur un pistolet améliore la convivialité et prolonge la durée de vie du tuyau. Voir la page "Raccords tournants" pour plus d'informations.

Modèles disponibles :



Versión sans pontet

BMFT001-B en laiton

BRFT003-B en Inox AISI 316

Nouveau



Versión avec pontet

BMFTP11-B-PRIN en laiton

BRFTP13-B-PRIN en Inox AISI 316

Les numéros d'articles **en gras** sont disponibles en stock.

Caractéristiques de la Blue Princess

Le positionnement précis de l'embout de la buse permet d'obtenir un jet très régulier. Le passage est dimensionné de telle sorte que le pistolet consomme au moins 26% d'eau en moins qu'un pistolet de nettoyage ordinaire, tout en conservant une grande puissance de nettoyage grâce à son jet puissant.

Indication claire de la direction du jet



Dimensions compactes
145 x 94 x 45 mm
et uniquement 463
grammes (version sans
pontet)

En option, il est équipé d'un
protège-gâchette. Il protège
la gâchette d'une utilisation
accidentelle.

Le corps est recouvert d'un
caoutchouc à la surface
douce et veloutée.

Gâchette isolée de
forme ergonomique
offrant une sensation
agréable pour les
doigts

Raccord femelle
1/2" BSP



Numéros d'article :

- **BMFT001-B** (modèle regulier en laiton)
- **BMFTP11-B-PRIN** (avec protection de gâchette) **NOUVEAU**
- **BRFT003-B** (modèle regulier en Inox AISI 316)
- **BRFTP13-B-PRIN** (avec protection de gâchette en Inox AISI 316) **NOUVEAU**

Caractéristiques techniques

	Laiton	INOX AISI 316
Numéros d'article	BMFT001-B / BMFTP11-B-PRIN	BRFT003-B / BRFTP13-B-PRIN
Matériau du corps	Laiton HPb59-3	Inox X5CrNiMo17-12-2 (AISI 316)
Gâchette, poussoir, pontet	Inox X5CrNi18-10 (AISI 304)	Inox X5CrNi18-10 (AISI 304)
Pistolet et ressort	Inox X5CrNiMo17-12-2 (AISI 316)	Inox X5CrNiMo17-12-2 (AISI 316)
Corps en caoutchouc	EPDM	EPDM
Joint d'étanchéité	EPDM (FDA)	Viton (FDA)
Raccordement	1/2" BSP femelle	1/2" BSP femelle
Température max.	95 °C	95 °C
Pression maximale	25 bar	25 bar
Débit d'eau à 4 bar	19,0 l/min	19,0 l/min
Poids	463 g / 590 g	480 g / 620 g
Dimensions	145 x 94 x 45 mm / 162 x 122 x 45 mm	145 x 94 x 45 mm / 162 x 122 x 45 mm

Pistolet de nettoyage en laiton de base

Disponible en 6 couleurs

Ces pistolets de nettoyage en laiton conviennent aux travaux de nettoyage quotidiens. Ils offrent une bonne prise en main et disposent d'un débit important pour nettoyer facilement et rapidement l'environnement de travail. En choisissant ce pistolet, vous faites également un choix économiquement judicieux.

Caractéristiques techniques

- Corps en laiton massif
- Manteau en caoutchouc solide avec une bonne résistance aux graisses animales (y compris la graisse de poulet)
- Double joint interne en EPDM (FDA) pour une sécurité accrue
- Disponible en 6 couleurs
- Gâchette et poussoir en inox
- Connexion femelle 1/2" BSP
- Température maximale 95 °C (200 °F)
- Pression maximale 24 bar (350 psi)
- Poids 840 grammes
- Jet réglable en continu par la gâchette



Arrow for jet direction

Modèles disponibles :



KLMN001-BL (noir)

KLMN001-W (blanc)

KLMN001-B (bleu)

KLMN001-G (vert)

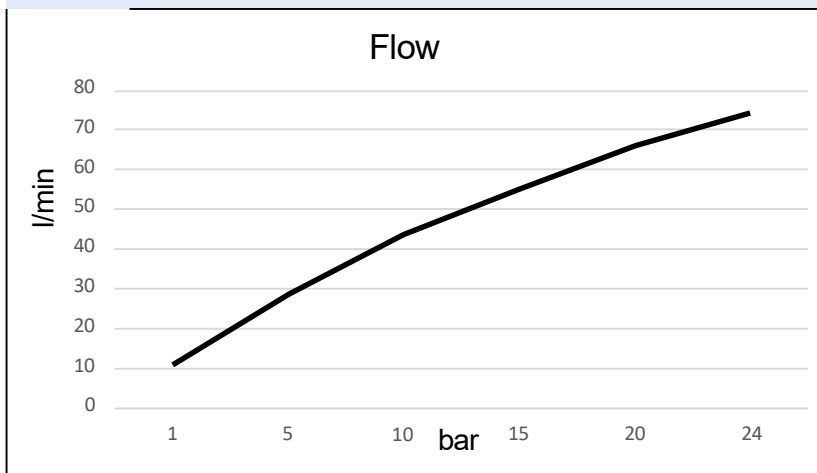
KLMN001-R (rouge)

KLMN001-Y (jaune)

Tous les numéros d'articles en **gras** sont disponibles en stock.

Bien que tous les matériaux puissent supporter des températures allant jusqu'à 95°C, des précautions particulières sont recommandées en cas d'utilisation d'eau chaude.

Le pistolet n'est pas adapté à la vapeur !



Débit d'eau lorsque la gâchette est complètement pressée, en fonction de la pression

Un raccord tournant sur un pistolet améliore la convivialité et prolonge la durée de vie du tuyau. Voir la page "Raccords tournants" pour plus d'informations.

Il est possible de commander un pistolet de nettoyage avec votre propre logo (à partir de 200 pièces). Voir la page "Personnalisation" de ce catalogue.



Jet variable

Pistolets de nettoyage en laiton

Avec poignée non lâche et levier de commande en inox isolé par du caoutchouc

Disponible en 6 couleurs

Notre pistolet en laiton le plus vendu, qui est disponible en différentes couleurs, en version bleue avec garde de sécurité et également disponible avec un raccord pivotant prémonté. Pour des informations techniques détaillées, veuillez vous référer à la page suivante.

- Boîtier en laiton massif
- Manteau en caoutchouc solide résistant aux graisses animales (y compris la graisse de poulet)
- Poignée isolée pour une meilleure prise en main, un plus grand confort et une meilleure protection contre les températures élevées
- Double joint d'étanchéité interne pour plus de sécurité
- Jet réglable en continu par levier de commande
- Disponible en 6 couleurs

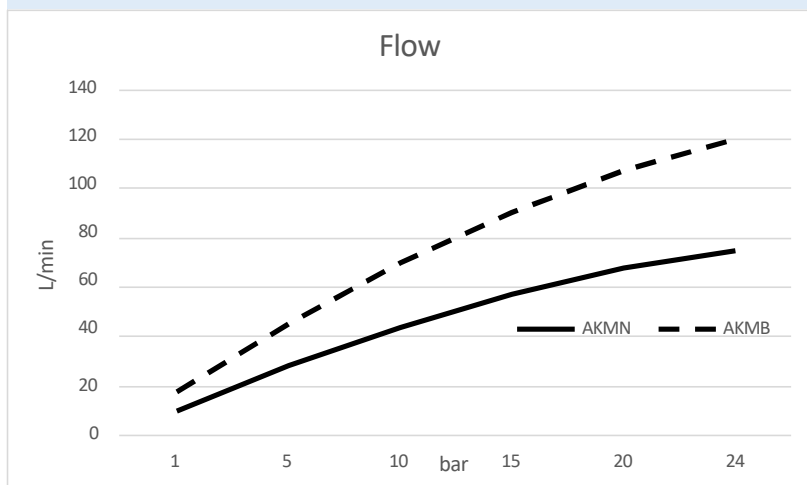
Un raccord tournant sur un pistolet améliore la convivialité et prolonge la durée de vie du tuyau. Voir la page "Raccords tournants" pour plus d'informations.



Jet variable

Bien que tous les matériaux puissent supporter des températures allant jusqu'à 95°C, des précautions particulières sont recommandées en cas d'utilisation d'eau chaude.

Le pistolet n'est pas adapté à la vapeur !



Débit d'eau lorsque le levier est complètement pressé, en fonction de la pression

Il est possible de commander un pistolet avec votre propre logo (à partir de 200 pièces).

Modèles disponibles :



AKMN001-B (bleu)
AKMN001-R (rouge)
AKMN001-Y (jaune)
AKMN001-G (vert)
AKMN001-W (blanc)
AKMN001-BL (noir)



AKMNP01-B
Avec pontet

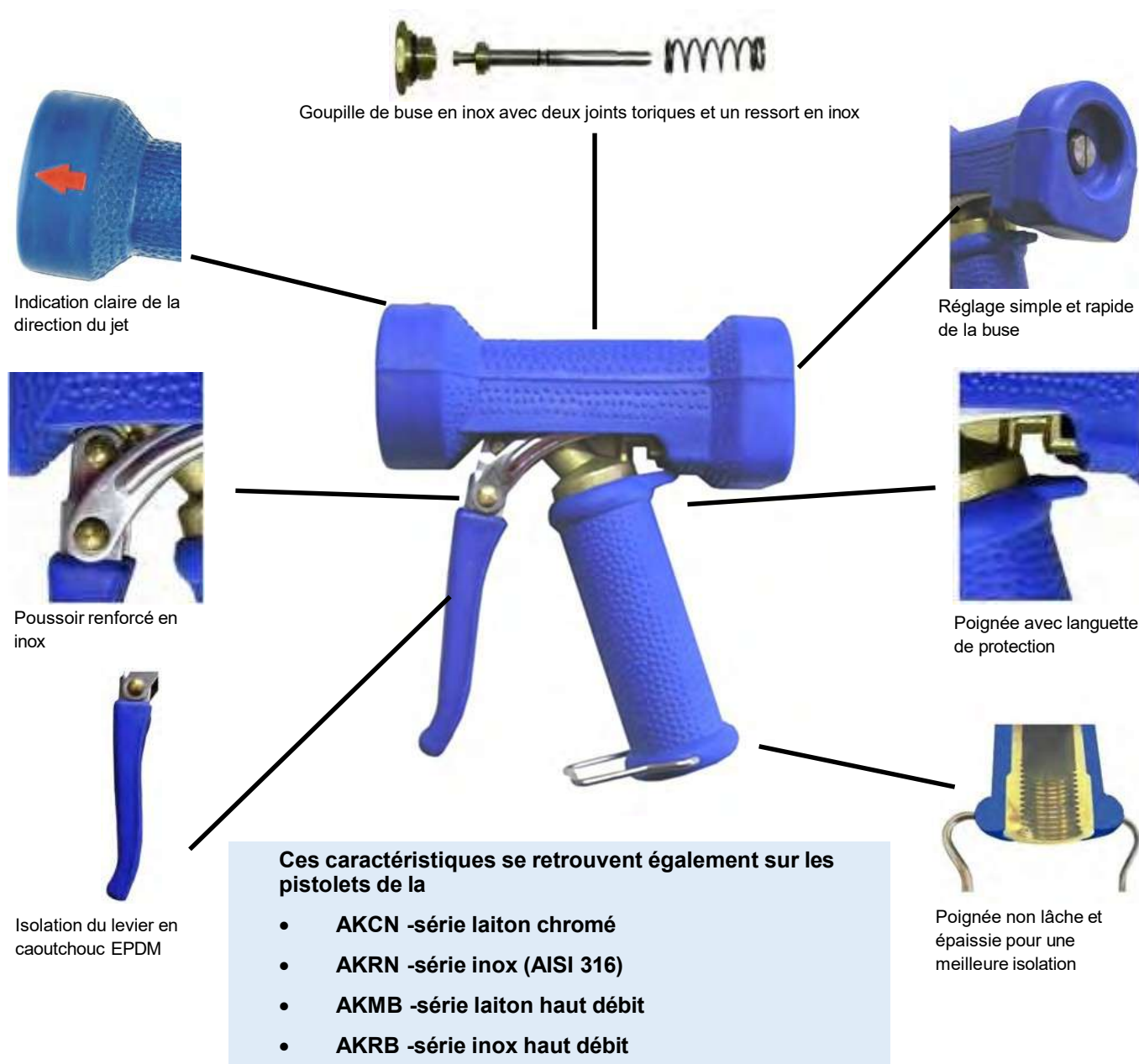


AKMNP01-B-SW12
Avec raccord tournant 1/2" BSP femelle

AKMNP01-B-SW34
Avec raccord tournant 3/4" BSP femelle

Tous les numéros d'articles en **gras** sont disponibles en stock.

Caractéristiques du pistolet de nettoyage de laiton



Caractéristiques techniques

	AKMN001-B / AKMNP01-B	AKMP01-B-SW12 / AKMP01-B-SW34
Matériau du corps	Laiton HPb59-3	Laiton HPb59-3
Gâchette, poussoir et pontet	Inox X5CrNi18-10 (AISI 304)	Inox X5CrNi18-10 (AISI 304)
Goupille et ressort de la buse	Inox X5CrNi17Mo-12-2 (AISI 316)	Inox X5CrNi17Mo-12-2 (AISI 316)
Manteau en caoutchouc	EPDM	EPDM
Joints	EPDM (FDA)	EPDM (FDA)
Connexion	1/2" BSP femelle	1/2" BSP femelle / 3/4" BSP femelle
Température maximale	95 °C	95 °C
Pression maximale	24 bar	24 bar
Débit d'eau à 5 bar	28 l/min	28 l/min
Poids	835 gr. / 1031 gr.	1084 gr. / 1114 gr.
Dimensions	145 x 56 x 165 mm / 195 x 56 x 165 mm	195 x 56 x 165 mm / 200 x 56 x 165 mm

Il est possible de commander un pistolet avec votre propre logo (à partir de 200 pièces). Voir la page "Personnalisation"

Pistolets de nettoyage en laiton chromé

Avec poignée non lâche et gâchette en inox isolée par du caoutchouc

Ce pistolet en laiton est recouvert d'une couche protectrice de chrome. Il est disponible en bleu et en version blanche ou bleue avec poignée de sécurité, ainsi qu'avec un raccord pivotant prémonté. Si vous avez besoin d'une version avec un raccord femelle NPT (USA), vous pouvez également nous contacter. Pour des informations techniques détaillées, veuillez vous référer à la page suivante.

- Corps en laiton massif
- Manteau en caoutchouc solide résistant aux graisses animales (y compris la graisse de poulet)
- Poignée isolée pour une meilleure prise en main, un plus grand confort et une meilleure protection contre les températures élevées
- Double joint interne pour plus de sécurité
- Jet réglable en continu par la poignée de commande

Un raccord tournant sur un pistolet améliore la convivialité et prolonge la durée de vie du tuyau.

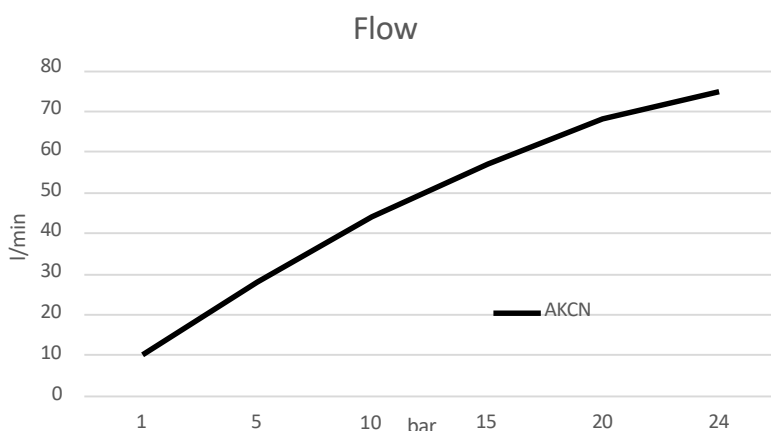
Voir la page "Raccords tournants" pour plus d'informations.



Jet variable

Bien que tous les matériaux puissent supporter des températures allant jusqu'à 95°C, des précautions particulières sont recommandées en cas d'utilisation d'eau chaude.

Le pistolet n'est pas adapté à la vapeur !



Débit d'eau lorsque la gâchette est complètement pressée, en fonction de la pression

Il est possible de commander un pistolet de nettoyage avec votre propre logo (à partir de 200 pièces). Voir la page "Personnalisation".

Modèles disponibles :



AKCN001-B (bleu)



AKCNP01-B
bleu avec pontet

AKCNP01-W
bleu avec pontet

AKCNP01-W-U
blanc avec pontet et filetage 1/2" NPT



AKCNP01-B-SW12 (bleu)
avec émerillon filetage femelle 1/2" BSP

AKCNP01-W-SW12 (blanc)
avec émerillon filetage femelle 3/4" BSP

Tous les numéros d'articles en **gras** sont disponibles en stock.

Caractéristiques du pistolet de nettoyage en laiton chromé



Caractéristiques techniques

	AKCN001-B / AKCNP01-B / W / W-U*	AKCNP01-B / W -SW12
Matériau du corps	Laiton HPb59-3 + Cr couche	Brass HPb59-3 + Cr couche
Gâchette, poussoir et pontet	Inox X5CrNi18-10 (AISI 304)	Inox X5CrNi18-10 (AISI 304)
Goupille et ressort de la buse	Inox X5CrNi17Mo-12-2 (AISI 316)	Inox X5CrNi17Mo-12-2 (AISI 316)
Manteau en caoutchouc	EPDM	EPDM
Joints	EPDM (FDA)	EPDM (FDA)
Connexion	1/2" BSP femelle / W-U* = 1/2" NPT femelle	1/2" BSP femelle
Température maximale	95 °C	95 °C
Pression maximale	24 bar	24 bar
Débit d'eau à 5 bar	28 l/min	28 l/min
Poids	867 g / 1016 g	1110 g
Dimensions	145 x 56 x 165 mm / 195 x 56 x 165 mm	195 x 56 x 165 mm

Il est possible de commander un pistolet avec votre propre logo (à partir de 200 pièces). Voir la page "Personnalisation"

Pistolets de nettoyage en inox (AISI 316)

Avec poignée non lâche et gâchette en inox isolée par du caoutchouc

Ces pistolets de nettoyage polyvalents en inox sont disponibles avec ou sans pontet en inox et dans les couleurs bleu et blanc. Un pistolet avec un raccord fileté femelle NPT est également disponible en option. Ils sont conformes à la norme FDA et conviennent donc parfaitement à une utilisation en milieu alimentaire. Pour des informations techniques détaillées, veuillez vous référer à la page suivante.

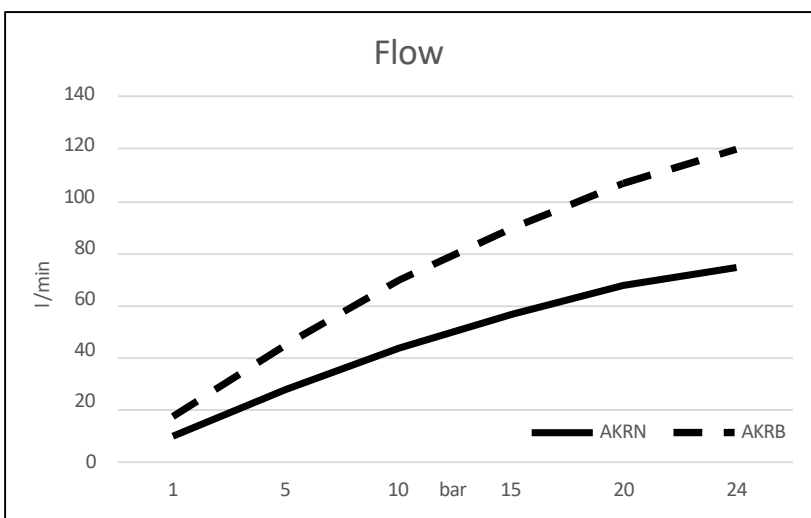
- Corps robuste en inox
- Manteau en caoutchouc solide résistant aux graisses animales (y compris la graisse de poulet)
- Poignée isolée pour une meilleure prise en main, un plus grand confort et une meilleure protection contre les températures élevées
- Double joint interne pour plus de sécurité
- Jet réglable en continu par la gâchette
- Joints en VITON convenant aux denrées alimentaires (FDA)

Un raccord tournant sur un pistolet améliore la convivialité et prolonge la durée de vie du tuyau. Voir la page "Raccords tournants" pour plus d'informations.



Bien que tous les matériaux puissent supporter des températures allant jusqu'à 95°C, des précautions particulières sont recommandées en cas d'utilisation d'eau chaude.

Le pistolet n'est pas adapté à la vapeur !



Débit d'eau lorsque le levier est complètement pressé, en fonction de la pression

Il est possible de commander un pistolet avec votre propre logo (à partir de 200 pièces).

Modèles disponibles :



AKRN001-B (bleu)

AKRN001-W (blanc)

AKRB001-BL (noir, haut débit)



AKRNP01-B (bleu)

AKRNP01-W (blanc)

AKRNP01-B-U* (bleu)

AKRNP01-W-U* (blanc)

*1/2" NPT-femelle



AKRNP01-B-SW12 (bleu)

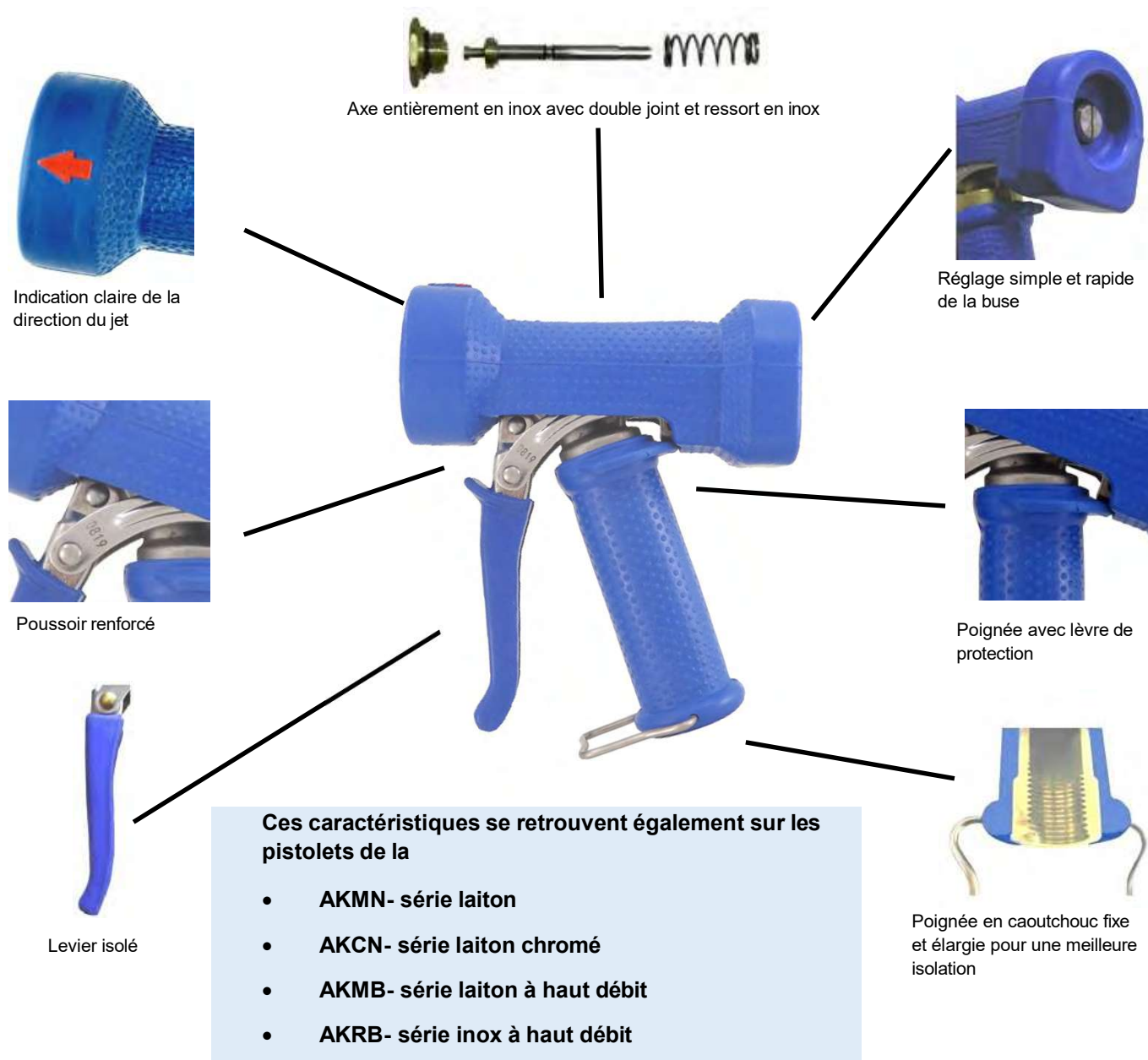
Avec raccord tournant 1/2" BSP femelle

AKRNP01-W-SW12 (wit)

Avec raccord tournant 1/2" BSP femelle

Tous les numéros d'articles en **gras** sont disponibles en stock.

Caractéristiques du pistolet de nettoyage robuste en inox



Caractéristiques techniques

	AKRN001-B/W / AKRNP01-B/W -B/W-U*	AKRNP01-B/W-SW12
Matériau du corps	Inox X5CrNiMo17-12-2 (DIN)	Inox X5CrNiMo17-12-2 (DIN)
Gâchette, poussoir et pontet	Inox X5CrNi18-10 (AISI 304)	Inox X5CrNi18-10 (AISI 304)
Goupille et ressort de la buse	Inox X5CrNi17Mo-12-2 (AISI 316)	Inox X5CrNi17Mo-12-2 (AISI 316)
Manteau en caoutchouc	EPDM	EPDM
Joints	VITON FKM 17052/FDA (FDA 21 CFR 177.2600)	VITON FKM 17052/FDA (FDA 21 CFR 177.2600)
Connexion	1/2" BSP femelle - B/W-U* = 1/2" NPT femelle	1/2" BSP femelle
Température maximale	95 °C	95 °C
Pression maximale	24 bar	24 bar
Débit d'eau à 5 bar	28 l/min	28 l/min
Poids	813 g / 983 g	1084 g / 1114 g
Dimensions	145 x 56 x 165 mm / 195 x 56 x 165 mm	195 x 56 x 165 mm / 200 x 56 x 165 mm

Vous pouvez obtenir ce pistolet avec votre propre logo (à partir de 200 unités).

Pistolet de nettoyage léger

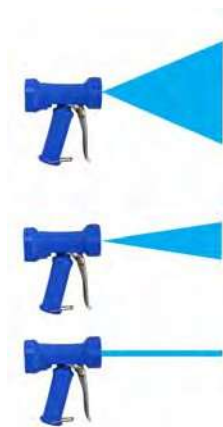
Pistolet de nettoyage avec corps en plastique léger (PA66)

Le boîtier de ce pistolet est fabriqué en plastique technique renforcé, ce qui le rend à la fois léger et résistant. Grâce à son faible poids, il est très apprécié pour les tâches de nettoyage de longue durée. Il constitue également une alternative économique dans les cas où un pistolet en laiton ne peut pas être utilisé. Les protections robustes en EPDM sont durables et protègent à la fois le pistolet et son environnement contre les dommages mécaniques et/ou thermiques. Ils offrent également une prise en main confortable et sont très résistants aux graisses animales, y compris celles de poulet et d'oe.

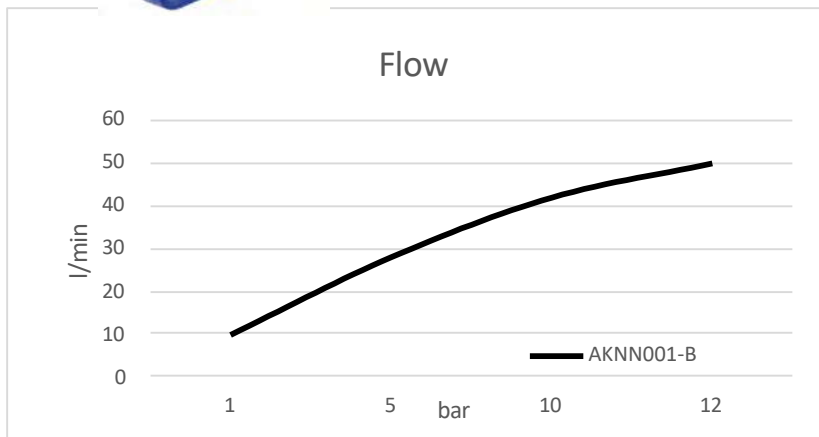
La nouvelle version avec pontet est désormais disponible (réf. **AKNNP01-B**). Cela empêche toute utilisation involontaire de la gâchette et offre une protection en cas de chute sur le sol. Le pontet robuste est en inox et recouvert d'un revêtement en EPDM.

Spécifications techniques

- Corps solide en plastique renforcé de fibre de verre (PA66)
- Revêtement en caoutchouc offrant une bonne résistance aux graisses animales (y compris la graisse de poulet)
- Double joint interne (EPDM et Viton) pour éviter les fuites
- Gâchette, ressort et tige de buse en inox
- Flèche rouge claire sur le revêtement en caoutchouc pour indiquer la direction du jet
- Faisceau réglable via la gâchette
- Pression maximale 12 bars
- Température maximale 50 °C
- Raccord : filetage femelle 1/2" BSP
- Poids : 480 g / 667 g
- Débit d'eau à 5 bars : 28 l/min



Jet variable



Débit d'eau en cas de pression maximale sur la gâchette, en fonction de la pression

Un raccord tournant sur un pistolet améliore la convivialité et prolonge la durée de vie du tuyau. Voir la page "Raccords tournants" pour plus d'informations.

Modèles disponibles :



Version sans pontet

AKNN001-B au PA66

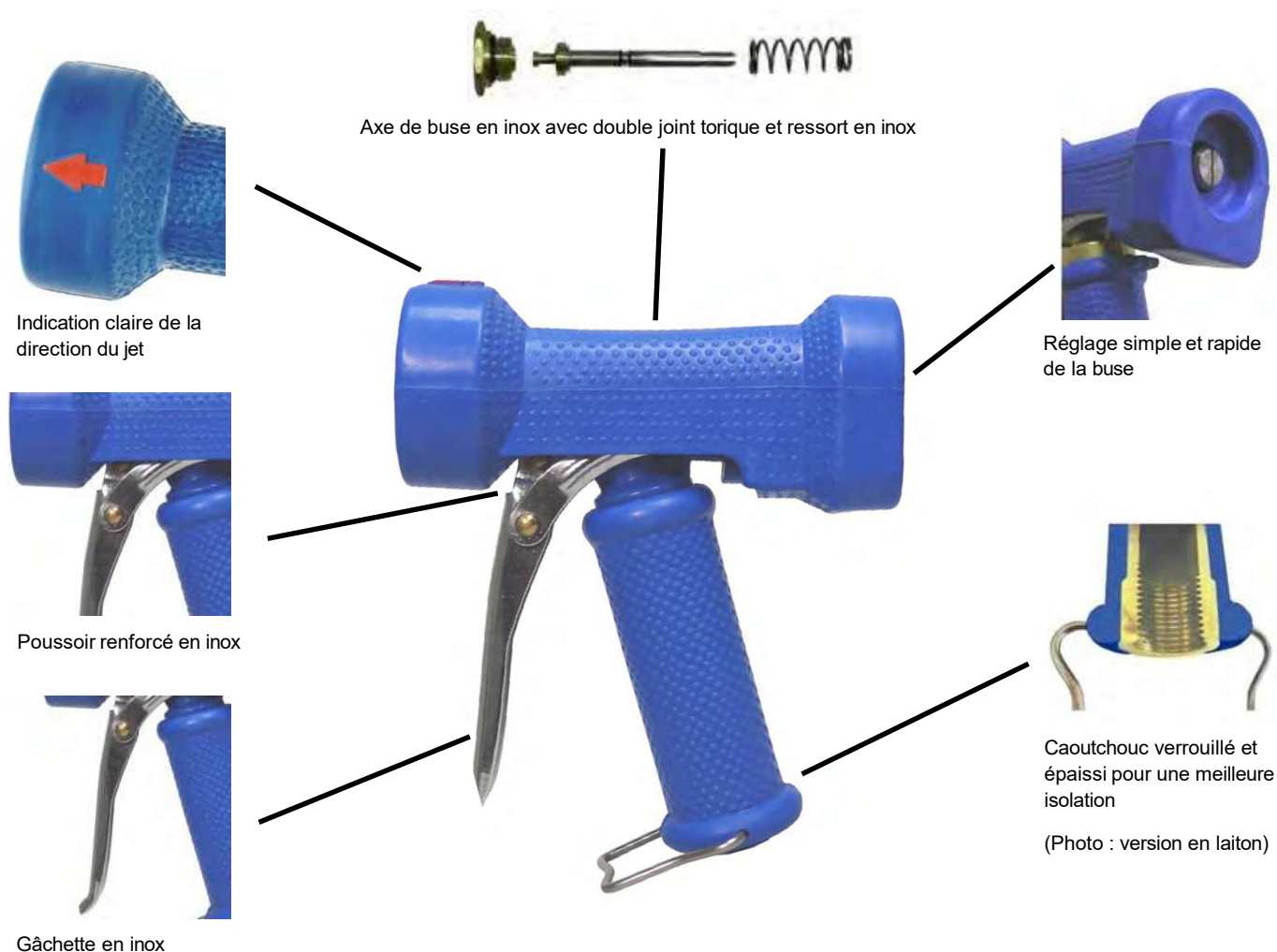


Version avec pontet

AKNNP01-B au PA66

Tous les numéros d'articles **en gras** sont disponibles en stock.

Caractéristiques du pistolet de nettoyage en plastique



Vous trouverez également les caractéristiques de ce pistolet dans les pistolets de nettoyage ci-dessous :

- AKNL002-B pistolet en plastique avec filetage mâle 1/2" BSP à la sortie
- AKNLCP2-B pistolet en plastique avec raccord rapide DN12 en inox et protection à la sortie
- AKNLFW2 pistolet en plastique avec lance en mousse fixe à la sortie
- AKNNA02-B pistolet plastique avec adaptateur en laiton chromé à la sortie

Caractéristiques techniques

	AKNN001-B	AKNNP01-B
Matériau du corps	Plastique PA66	Plastique PA66
Gâchette, poussoir et garde	St. st. X5CrNi18-10 (AISI 304)	St. st. X5CrNi18-10 (AISI 304)
Axe de la buse et ressort	St. st. X5CrNi17Mo-12-2 (AISI 316)	St. st. X5CrNi17Mo-12-2 (AISI 316)
Manteau en caoutchouc	EPDM	EPDM
Joints	EPDM (FDA) + Viton (FDA)	EPDM (FDA) + Viton (FDA)
Connexion	Filetage femelle 1/2" BSP	Filetage femelle 1/2" BSP
Température maximale	50 °C	50 °C
Pression maximale	12 bar	12 bar
Débit d'eau à 5 bar	28 l/min	28 l/min
Poids	480 g	667 g
Dimensions	14,5 x 5,6 x 16,5 cm	19,5 x 5,6 x 16,5 cm



AKNNP01-B avec pontet

Il est possible de commander un pistolet avec votre propre logo (à partir de 200 pièces), voir la page "Personnalisation".

Pistolets de nettoyage de la série Baby

Modèle compact à faible consommation d'eau

Les pistolets de la série Baby sont compacts et le levier de commande se trouve à l'arrière de la poignée. Pour les utilisateurs ayant de petites mains, il s'agit d'une alternative appropriée. La flèche rouge claire indique la direction du jet. Les modèles en aluminium et en laiton ont des joints en EPDM, le modèle en inox a des joints en Viton.

Ce modèle compact est également disponible avec la possibilité de monter une lance. Il existe d'autres modèles avec le levier de commande à l'arrière. Consultez notre catalogue pour en savoir plus.

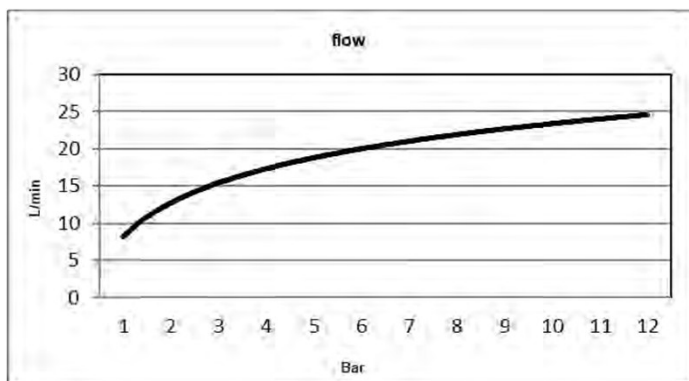
Un raccord tournant sur l'entrée d'un pistolet améliore la convivialité et prolonge la durée de vie du tuyau. Voir la page "Raccords tournants" pour plus d'informations.

Modèles disponibles :



BABTN01-B
En aluminium
BMBTN01-B
En laiton
BRBTN01-B
En inox

Tous les numéros d'articles en **gras** sont disponibles en stock.



Débit d'eau lorsque la gâchette est complètement pressée, en fonction de la pression

Bien que tous les matériaux puissent supporter des températures allant jusqu'à 50/95 °C, des précautions particulières sont recommandées en cas d'utilisation d'eau chaude.

Le pistolet n'est pas adapté à la vapeur !



Caractéristiques techniques

	BABTN01-B	BMBTN01-B	BRBTN01-B
Matériau du corps	Aluminium	Laiton HPb59-3	Inox X5CrNi17Mo-12-2 (AISI 316)
Gâchette, poussoir et pontet	Inox X5CrNi18-10 (AISI 304)	Inox X5CrNi18-10 (AISI 304)	Inox X5CrNi18-10 (AISI 304)
Goupille et ressort de la buse	Inox X5CrNi17Mo-12-2 (AISI 316)	Inox X5CrNi17Mo-12-2 (AISI 316)	Inox X5CrNi17Mo-12-2 (AISI 316)
Manteau en caoutchouc	EPDM (FDA)	EPDM (FDA)	EPDM (FDA)
Joints	EPDM (FDA)	EPDM (FDA)	VITON (FDA)
Connexion	1/2" BSP Femelle	1/2" BSP Femelle	1/2" BSP Femelle
Température maximale	50 °C (122 °F)	95 °C (231 °F)	95 °C (231 °F)
Pression maximale	12 bar	25 bar	25 bar
Débit d'eau à 5 bar	18 l/min	18 l/min	18 l/min
Poids	360 g	622 g	740 g
Dimensions	135 x 50 x 135 mm	135 x 50 x 135 mm	135 x 50 x 135 mm

Pistolets de nettoyage spéciaux

Outre nos pistolets de nettoyage ordinaires, nous disposons d'une autre sélection de pistolets de nettoyage spéciaux adaptés à des applications spécifiques. Pensez, par exemple, à un pistolet adapté à une utilisation dans un environnement sensible aux explosions. Ou encore un pistolet spécialement conçu pour être utilisé avec de l'eau chaude. Notre gamme comprend également un pistolet de nettoyage pouvant être stérilisé en autoclave. Ces pistolets se distinguent par le matériau utilisé, la taille, le poids et la consommation d'eau. Ils sont utilisés, par exemple, dans les industries pétrochimiques, pharmaceutique et alimentaire.

Les pistolets de nettoyage sont économiques et durables, car l'entretien est facile et les pièces de rechange sont disponibles. Notre conseil : lorsque vous raccordez un pistolet à un tuyau, utilisez un raccord tournant. Le tuyau durera ainsi plus longtemps et l'utilisateur bénéficiera d'un plus grand confort d'utilisation.

Vous trouverez ci-dessous quelques exemples de nos pistolets de nettoyage spéciaux.



Il nous est possible de marquer les produits avec votre propre logo. Vous pouvez également commander des pistolets dans la couleur de votre choix. Cette couleur peut être utilisée à des fins promotionnelles ou comme style propre à votre gamme de produits. Les produits sont ainsi très reconnaissables pour vos clients. Un grand nombre de nos pistolets s'y prêtent. Consultez la page "Personnalisation" pour plus d'informations.



Vous avez des questions sur nos pistolets de nettoyage ou vous souhaitez obtenir plus d'informations ? N'hésitez pas à nous contacter. Nous sommes prêts à répondre à toutes vos questions et à vous aider à trouver le meilleur pistolet de nettoyage pour votre application. Nous proposons un large choix de pistolets de nettoyage pour une grande variété de travaux de nettoyage.

Pistolets de nettoyage à haut débit

Avec poignée antidérapante et levier de commande en inox isolé par du caoutchouc

Nettoyage puissant avec beaucoup d'eau

Ces pistolets de nettoyage à haut débit conviennent pour des surfaces un peu plus grandes. Le passage est élargi pour leur donner une plus grande capacité. Les modèles sont disponibles en laiton et en inox.

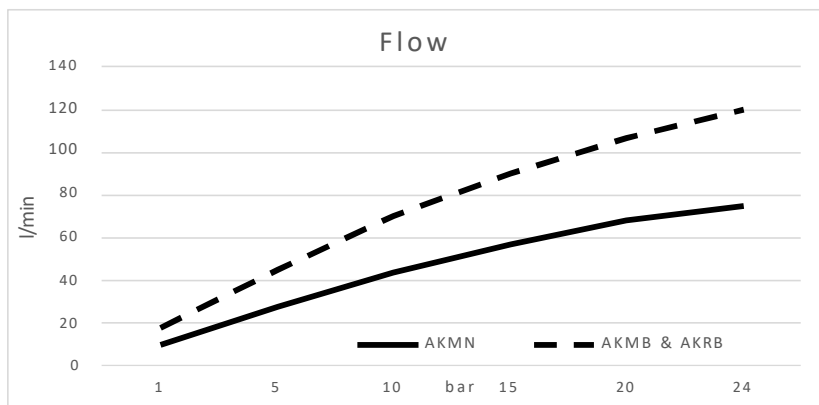
Caractéristiques techniques

- Corps en laiton massif ou en inox AISI 316
- Manteau en caoutchouc solide en EPDM avec une bonne résistance aux graisses animales (y compris la graisse de poulet)
- Double joint pour une plus grande sécurité ; série AKMB : EPDM (FDA) Série AKRB : VITON (FDA), tous deux de qualité alimentaire
- Poignée de commande isolée pour une meilleure prise en main, un plus grand confort et une meilleure protection en cas de températures élevées.
- Goupille de buse et ressort en inox AISI 316
- Connexion 1/2" BSP-femelle
- Temperature max. 95 °C (200 °F)
- Pression max. 24 bar (350 psi)
- Débit à 5 bar : 45 l/min
- Poids 840 grammes (AKMB001-BL) à 1165 grammes (AKMBP01-BL-SW14-34)



Jet variable

Bien que tous les matériaux puissent supporter des températures allant jusqu'à 95°C, des précautions particulières sont recommandées en cas d'utilisation d'eau chaude. **Ce pistolet n'est pas adapté à la vapeur !**



Débit d'eau lorsque la gâchette est complètement pressée, en fonction de la pression

Un raccord tournant sur un pistolet améliore la convivialité et prolonge la durée de vie du tuyau. Voir la page "Raccords tournants" pour plus d'informations.

Modèles disponibles :



AKMB001-BL

AKRB001-BL (AISI 316)



AKMBP01-BL (noir)

AKRHPB1-R (rouge) AISI 316

Voir le pistolet à eau chaude dans ce catalogue



AKMBP01-B-SWM14-3/4

Avec raccord tournant filetage femelle 3/4" BSP

Tous les numéros d'articles en **gras** sont disponibles en stock.

Pistolets de nettoyage en inox (AISI 316) pour l'eau chaude

Avec pontet et avec poignée isolée au téflon et à l'air

Nettoyage puissant à l'eau chaude

Les pistolets de nettoyage à l'eau chaude sont conçus pour un nettoyage à long terme à l'eau chaude et présentent plusieurs caractéristiques particulières. Outre les spécifications techniques, une grande attention a été accordée à la sécurité de l'opérateur. La version avec lance augmente la sécurité car la buse est plus éloignée de l'opérateur et l'opération nécessite deux mains. Pour des informations techniques détaillées, veuillez vous référer à la page suivante.

- Corps robuste en inox AISI 316
- Manteau en caoutchouc solide avec une bonne résistance aux graisses animales (y compris la graisse de poulet)
- Double joint interne en Viton (FDA) pour une sécurité accrue
- Poignée isolée pour une meilleure prise en main, un plus grand confort et une meilleure protection contre les températures élevées
- Jupe en caoutchouc pour protéger l'adaptateur chaud
- Jet réglable en continu par la gâchette



Jet variable

Bien que tous les matériaux puissent supporter des températures allant jusqu'à 95°C, des précautions particulières sont recommandées en cas d'utilisation d'eau chaude. **Le pistolet n'est pas adapté à la vapeur !**

Modèles disponibles :

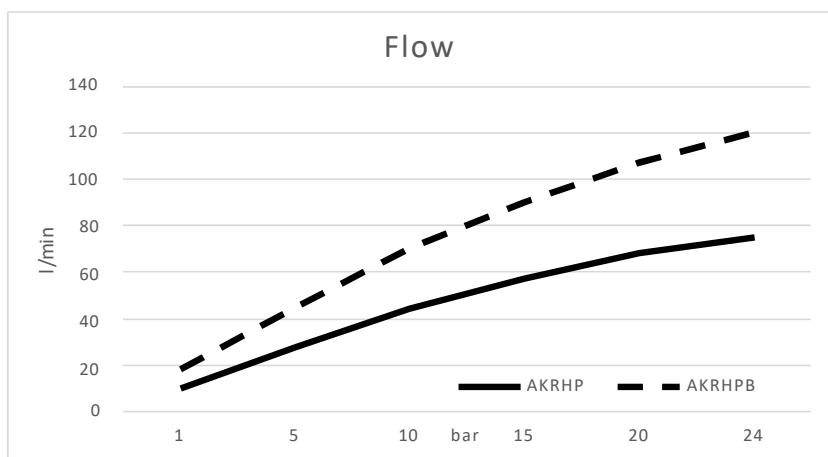


AKRHP01-R
AKRHPB1-R (version haut débit)



AKRHP02-R-L40
version avec lance

Tous les numéros d'articles en **gras** sont disponibles en stock.



Débit d'eau en cas de pression maximale sur la gâchette, en fonction de la pression

Un raccord tournant sur un pistolet améliore la convivialité et prolonge la durée de vie du tuyau. Pour plus d'informations, voir la page "raccords tournants".



Isolation téflon/air

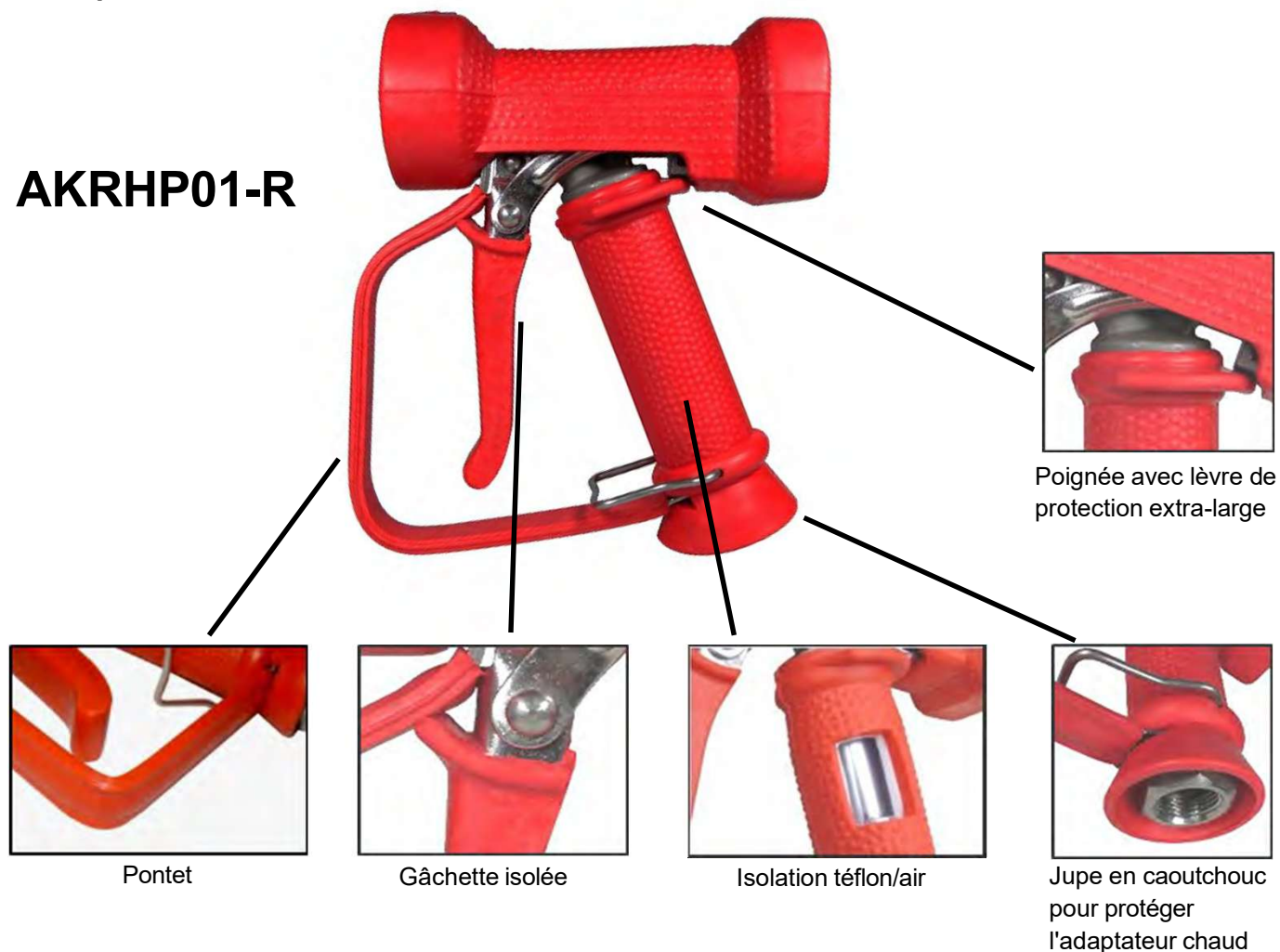


Buse réglable

Pistolets de nettoyage en inox (AISI316) pour l'eau chaude

Avec pontet et double isolation

AKRHP01-R



Les modèles AKRHP02-R-L40 et AKRHPB1-R ont les mêmes propriétés spécifiques

	AKRHP02-R / AKRHP02-L40	AKRHPB1-R
Matériau du corps	Inox 1.4404 (DIN) (AISI 316)	Inox 1.4404 (DIN) (AISI 316)
Gâchette, poussoir et garde	Inox 1.4301 (AISI 304)	Inox 1.4301 (AISI 304)
Axe de la buse et ressort	Inox 1.4404 (AISI 316)	Inox 1.4404 (DIN) (AISI 316)
Manteau en caoutchouc	EPDM	EPDM
Joints	VITON FKM 17052 / FDA (FDA 21 CFR 177.2600)	VITON FKM 17052/FDA (FDA 21 CFR 177.2600)
Connexions	1/2" BSP femelle	1/2" BSP femelle
Temperature max.	95 °C	95 °C
Pression max.	24 bar	24 bar
Débit d'eau à 5 bar	28 l/min	45 l/min
Poids	980 g / 1900 g	980 g
Dimensions	145 x 56 x 165 mm / 525 x 56 x 165 mm	195 x 56 x 165 mm

AKRHP02-R-L40



Bien que tous les matériaux puissent supporter des températures allant jusqu'à 95°C, des précautions particulières sont recommandées en cas d'utilisation d'eau chaude.

Ce pistolet n'est pas adapté à la vapeur !

Pistolet de nettoyage ATEX

Avec poignée antidérapante et gâchette en inox isolée par du caoutchouc

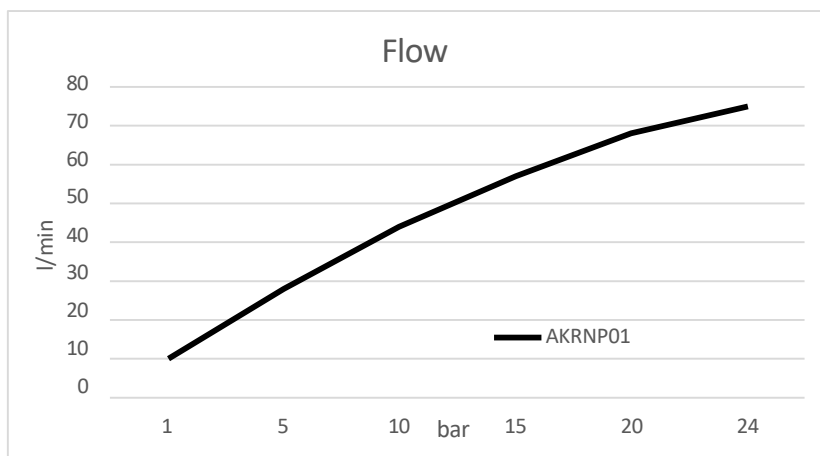
Ce pistolet de nettoyage peut être utilisé en toute sécurité dans les environnements explosifs. Il a été testé par le TÜV et approuvé pour les zones ATEX 1 et 2. Toutes les pièces métalliques sont en inox.

Caractéristiques techniques

- Corps robuste en acier inox AISI 316
- Manteau en caoutchouc EPDM résistant aux graisses animales (y compris la graisse de poulet)
- Double joint en VITON (FDA) pour une plus grande sécurité
- Poignée de commande isolée pour une meilleure prise en main, un plus grand confort et une meilleure protection en cas de températures élevées
- Axe de buse et ressort en inox AISI 316
- Connexion femelle 1/2" BSP
- Temperature maximale 60 °C (200 °F)
- Pression maximale 24 bar (350 psi)
- Débit d'eau à 5 bar: 28 l/min
- Poids 957 g
- Flèche rouge claire pour la direction du jet dans le couvercle en caoutchouc
- Jet réglable en continu par la gâchette



Jet variable



Débit d'eau lorsque la gâchette est complètement pressée, en fonction de la pression

Un raccord tournant sur un pistolet améliore la convivialité et prolonge la durée de vie du tuyau. Voir la page "Raccords tournants" pour plus d'informations.

Modèle disponible :



AKRNP01-BL-EX

Tous les numéros d'articles en gras sont disponibles en stock



Convient aux zones ATEX 1 et 2

Testé par le TÜV :

Art. No. 040 405.VAEX

Projet-No.120 120.1234VAEX



Logo EX dans le manteau

Pistolet de nettoyage stérilisable en inox AISI 316

Avec manteau en caoutchouc latex spécial et joints en VITON (FDA)

Le pistolet peut être stérilisé jusqu'à 160 °C

Ce pistolet en inox est spécialement conçu pour les applications de nettoyage dans un environnement où un équipement stérile est requis. Le manteau de protection spécial permet de désinfecter ce pistolet dans un autoclave. Il s'agit donc d'un pistolet idéal pour les industries pharmaceutiques, cosmétiques et alimentaires, par exemple.

Caractéristiques techniques

- Corps robuste en inox AISI 316
- Manteau en caoutchouc latex spécial pour la désinfection à haute température
- Double joint interne en Viton (FDA) pour une sécurité accrue
- Gâchette et poussoir en inox AISI 304
- Connexion femelle 1/2" BSP
- Température maximale de 95 °C
- Pression maximale 24 bar (350 psi)
- Poids 870 g
- Jet réglable en continu par la gâchette

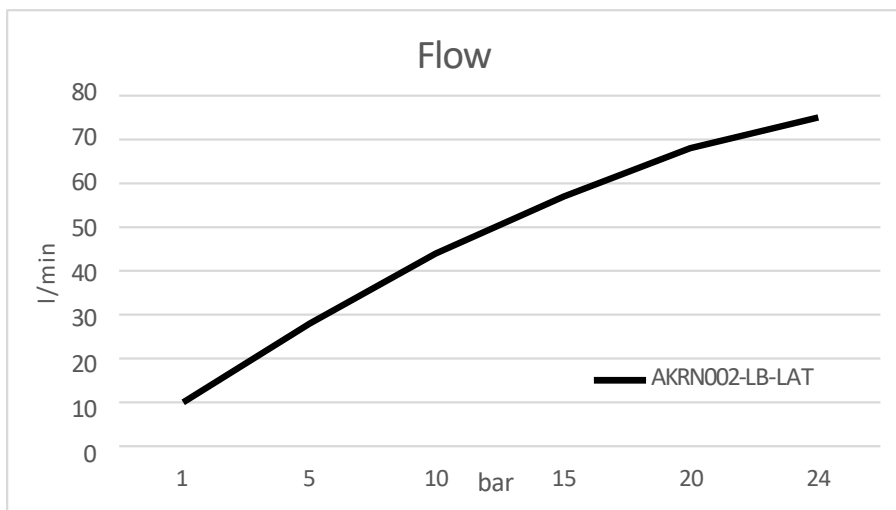
Un raccord tournant sur un pistolet améliore la convivialité et prolonge la durée de vie du tuyau. Voir la page "Raccords tournants" pour plus d'informations.

Modèle disponible :



AKRN002-LB-LAT

Tous les numéros d'articles en **gras** sont disponibles en stock.



Débit d'eau en cas de pression maximale sur la gâchette, en fonction de la pression



Jet variable



Flèche rouge pour la direction du jet

Pistolets de nettoyage en inox AISI 316 avec gâchette arrière

Avec poignée antidérapante et gâchette isolée en caoutchouc

Ce pistolet particulier, dont la gâchette se trouve à l'arrière, est doté d'un raccord fileté femelle de 1/2" NPT. Il est doté d'un joint Viton FDA et peut donc être utilisé dans des environnements alimentaires. Il existe un modèle à débit standard et une variante à débit élevé.

Caractéristiques techniques

- Corps robuste en inox AISI 316
- Manteau en caoutchouc solide résistant aux graisses animales (y compris la graisse de poulet)
- Poignée isolée pour une meilleure prise en main, un plus grand confort et une meilleure protection contre les températures élevées
- Double joint interne en Viton (FDA) pour une sécurité accrue
- Gâchette et poussoir en inox AISI 304
- Connexion 1/2" NPT-femelle
- Température maximale 95 °C (200 °F)
- Pression maximale 24 bar (350 psi)
- Poids 980 g
- Flèche rouge claire indiquant la direction du jet
- Jet réglable en continu par la gâchette

Modèles disponibles :



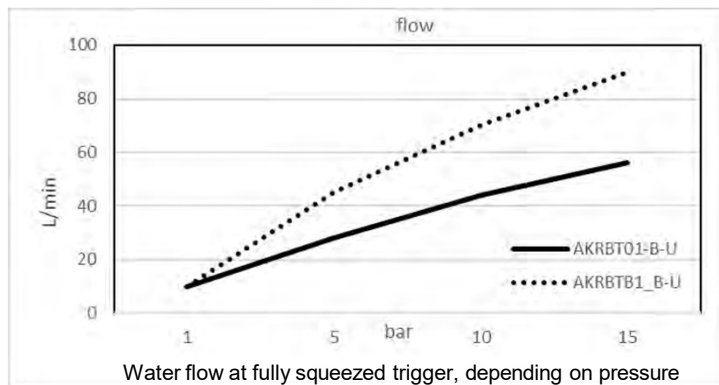
AKRBT01-B-U

AKRBTB1-B-U

Grand débit

Tous les numéros d'articles en gras sont disponibles en stock.

Bien que tous les matériaux puissent supporter des températures allant jusqu'à 95°C, des précautions particulières sont recommandées en cas d'utilisation d'eau chaude. **Le pistolet n'est pas adapté à la vapeur !**



Flèche rouge claire pour la direction du jet

	AKRBT01-B-U	AKRBTB1-B-U
Matériau du corps	Inox 1.4404 (AISI 316)	Inox 1.4404 (AISI 316)
Gâchette, poussoir et garde	Inox 1.4301 (AISI 304)	Inox 1.4301 (AISI 304)
Axe de la buse et ressort	Inox 1.4404 (AISI 316)	Inox 1.4404 (AISI 316)
Manteau en caoutchouc	EPDM	EPDM
Joints	VITON FKM 17052/FDA (FDA 21 CFR 177.2600)	VITON FKM 17052/FDA (FDA 21 CFR 177.2600)
Connexion	Filetage femelle 1/2" NPT	Filetage femelle 1/2" NPT
Température maximale	95 °C	95 °C
Pression maximale	24 bar	24 bar
Débit d'eau à 5 bar	28 l/min	45 l/min
Poids	980 g	980 g
Dimensions	150 x 56 x 165 mm	150 x 56 x 165 mm

Douchette en plastique

Douchette ergonomique et légère pour rincer la viande, le poisson, les légumes, etc. La douchette est fabriquée en plastique de haute qualité, très résistant aux produits chimiques. Sa conception permet une prise en main confortable et une bonne adhérence.



Modèles disponibles :



AKKS003-B (bleu)

AKKS003-W (blanc)

Tous les numéros d'articles en **gras** sont disponibles en stock.

Caractéristiques techniques

Matériau du corps	PA66
Joint	EPDM (FDA)
Connexion	Femelle 1/2" BSP
Température maximale	80 °C
Pression maximale	8 bar
Poids	260 g
Dimensions	163 x 83 x 59 mm

Bien que tous les matériaux puissent supporter des températures allant jusqu'à 80 °C, des précautions particulières sont recommandées en cas d'utilisation d'eau chaude. **La douche n'est pas adaptée à la vapeur !**



Article no.	Description
MESC013	13 mm x 1/2" BSP male
MESC016	16 mm x 1/2" BSP male
MESC019	19 mm x 1/2" BSP male

Embouts de tuyau assortis (laiton chromé) avec joint torique en EPDM pour le raccordement de la douche. Ils peuvent être commandés séparément.

Pistolet à eau / air

Beaucoup de puissance avec peu d'eau

Le pistolet est en fonte d'aluminium et la poignée et la buse sont recouvertes de caoutchouc bleu. La gâchette permet d'ouvrir et de fermer l'arrivée d'eau et d'air.

Le mélange air-eau fournit une force d'impact élevée pour une consommation d'eau relativement faible. Ce pistolet est principalement utilisé dans l'industrie alimentaire pour le nettoyage des tabliers et des gants en treillis et des ustensiles d'abattage. Il permet également de nettoyer les machines, les surfaces et les véhicules. Il est également possible de nettoyer des écrans, des bandes transporteuses, des grilles, etc.



Caractéristiques techniques

Matériau du corps et de la gâchette	Aluminium
Matériau des embouts	Laiton
Matériau de la buse	PA66
Matériau de l'isolation	Caoutchouc EPDM
Connexion	Embouts 2x 10 mm
Pression maximale	5 bar
Poids	800 g
Dimensions	250x161x50 mm



Connexions pour l'air et l'eau

Pistolet à haute pression et lances

Pour les cas où un nettoyage à haute pression est nécessaire, nous disposons d'un pistolet universel à haute pression dans notre gamme, avec les lances correspondantes.



Caractéristiques techniques du pistolet à haute pression

- Matériau : Laiton / plastique
- Connection : Femelle 3/8" BSPT
- Sortie : Coupleur rapide CT35
- Pression max. : 310 bar
- Température max. : 150 °C
- Débit maximal : 45 l/min

Technical specifications high-pressure lance

- Matériau : Inox / plastique
- Connection : Adaptateur pour coupleur rapide CT35
- Sortie : Femelle 1/4" BSPT
- Pression max. : 280 bar
- Température max. : 150 °C
- Débit maximal : 40 l/min

Cette buse fait partie de l'équipement standard : NOZ2506 buse en inox avec angle de jet de 25°, débit 14 l/min à 100 bar ; 19 l/min à 200 bar.

Des buses avec d'autres débits sont disponibles en stock.

OPTIONNEL : HDRSWIV-3/8

Raccord tournant haute pression, laiton nickelé 3/8" F x 3/8" M max. 350 bar / 90 °C
(également disponible en inox HDRSWIV-3/8 R)



Modèles disponibles :



HDRPIST01



HDRL070 Lance 70 cm

HDRL090 Lance 90 cm

HDRL120 Lance 120 cm

HDRL070-2506 Lance 70 cm + buse

HDRL090-2506 Lance 90 cm + buse

HDRL120-2506 Lance 120 cm + buse

HDR1070-2506

Pistolet + lance 70 cm + buse

HDR1090-2506

Pistolet + lance 90 cm + buse

HDR1200-2506

Pistolet + lance 120 cm + buse

NOZ2506

Buse : angle de jet 25°, débit 14 l/min à 100 bar, 19 l/min à 200 bar

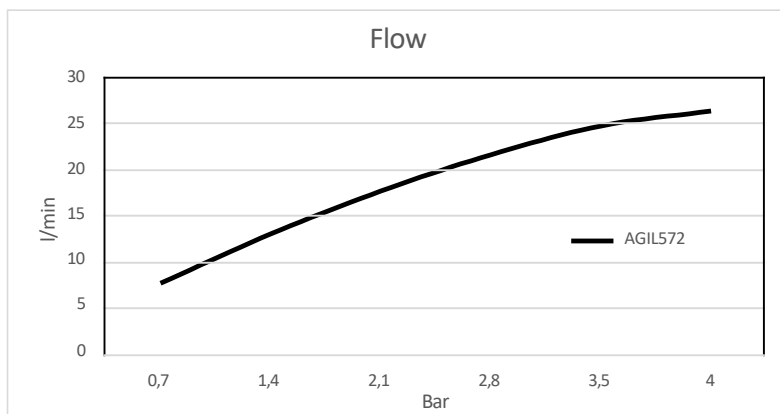
Tous les numéros d'articles en **gras** sont disponibles en stock

Pistolet de nettoyage léger AGIL572

Ce petit pistolet de nettoyage convient parfaitement à un usage industriel occasionnel ou à un usage domestique. L'écrou de réglage situé à l'arrière du pistolet permet d'ajuster la forme du jet.

Caractéristiques techniques

- Corps en zinc chromé
- Poignée moulée isolée pour la pulvérisation d'eau chaude ou froide
- Idéal pour une utilisation commerciale ou industrielle
- Sortie avec filetage mâle 3/4" GHT pour la fixation d'accessoires
- Axe de buse en laiton massif avec écrou de réglage
- Clip de verrouillage de la gâchette pour un jet continu
- Ressort en inox
- Pression maximale 4 bar
- Poids 200 g



Débit d'eau en cas de pression maximale sur la gâchette, en fonction de la pression

Modèle disponible :



AGIL572

Tous les numéros d'articles en **gras** sont disponibles en stock.

Pistolets de nettoyage pour montage de lance

Nous vous proposons des pistolets de nettoyage qui conviennent parfaitement à l'utilisation d'une lance pour le nettoyage à la mousse, le rinçage et la désinfection. Que vous préfériez un pistolet avec un raccord fixe ou une variante flexible avec un raccord rapide, nous avons l'option qu'il vous faut. Ils sont disponibles en aluminium, en laiton, en laiton chromé, en inox et en plastique. Si nécessaire, ils sont déjà équipés d'un raccord rapide avec protection à la sortie.

Comme alternative au pistolet de nettoyage, nous avons dans notre gamme des vannes à bille protégées. Grâce à leur large passage, ils conviennent particulièrement bien à l'utilisation de mousse.

En ce qui concerne les lances, nous vous renvoyons à la section Lances et buses. Vous y trouverez un large choix de lances pour travailler avec de la mousse ou pour le rinçage. Elles peuvent être montées sur ces pistolets de nettoyage à l'aide d'un raccord rapide ou d'un raccord fixe.

Voici quelques exemples :



Pistolet de nettoyage avec raccord rapide



Pistolet de nettoyage avec sortie mâle 1/2" BSP



Pistolet de nettoyage Baby en aluminium avec sortie mâle 1/2" BSP



Vanne avec raccord rapide 1/2" F x avec protection

Vous avez des questions sur nos pistolets de nettoyage ou vous souhaitez obtenir plus d'informations ? N'hésitez pas à nous contacter. Nous sommes prêts à répondre à toutes vos questions et à vous aider à trouver le meilleur pistolet de nettoyage pour votre application. Nous proposons un large choix de pistolets de nettoyage pour une grande variété de travaux de nettoyage.

Pistolets de nettoyage pour montage de lance

Nombreuses possibilités de raccordement d'accessoires

Pistolet de nettoyage avec une sortie à filetage mâle de 1/2" BSP. Cela permet de monter différents types de lances avec une buse fixe pour une pulvérisation régulière.

Un pistolet avec lance permet de nettoyer plus facilement les zones difficiles d'accès. Il peut être utilisé pour tous les travaux de moussage et de nettoyage nécessitant des lances. Grâce à son grand diamètre, ce pistolet est idéal pour les applications de mousse. Les différents types de lances peuvent être facilement remplacés si nécessaire, à l'aide du raccord rapide.

Ce type de pistolet est disponible en quatre versions : laiton, laiton chromé, inox (AISI 316) et plastique (PA66 renforcé de fibres de verre).

Trois possibilités de montage des lances :

Option A : raccord rapide



COUPL1/2-F

Option B : raccordement fixe avec réducteur



NIPR12FF14FF



Option C : connexion fixe directement au pistolet



LANCM22-N-NW

Raccord fixe

Avec un raccord fixe, la lance est vissée directement sur le pistolet.

L'utilisation de colle permet d'assurer une connexion sans fuite. Avec un embout de réduction sur le pistolet, vous pouvez utiliser une lance de plus petit diamètre.



Bien que tous les matériaux puissent supporter des températures allant jusqu'à 50/95 °C, des précautions particulières sont recommandées en cas d'utilisation d'eau chaude. **Le pistolet n'est pas adapté à la vapeur !**

Modèles disponibles :



AKRL002-B

Pistolet en inox (316) cleaning gun pour montage de lance avec sortie mâle 1/2" BSP

AKCL002-B

Pistolet en laiton chromé pour montage sur lance avec sortie mâle 1/2" BSP

KLML002-B

Pistolet en laiton pour montage de lance avec sortie mâle 1/2" BSP



AKNL002-B

Pistolet en plastique (PA66 renforcé de fibres de verre) pour montage de lance avec sortie mâle 1/2" BSP

Tous les numéros d'articles en **gras** sont disponibles en stock.

Pistolets de nettoyage avec raccord rapide

Raccord rapide

Les pistolets peuvent être fournis avec un raccord rapide monté, avec ou sans protection. Il est ainsi possible d'échanger facilement les lances.



Nous disposons de lances adaptées à différents usages : moussage, désinfection, rinçage et disponibles en différentes tailles.



COUPL1/2-F



COPROT1-B



COUPL1/2-F-B

Caractéristiques techniques

- Pression max. 24 bar (AKNLCP2-B: 12 bar)
- Température maximale 95 °C (AKNLCP2-B: 50 °C)
- Grand alésage pour une excellente qualité de mousse
- Connexion 1/2" BSP femelle
- Arrêt automatique lorsque la gâchette est relâchée
- Équipé d'un raccord rapide en inox avec protection en caoutchouc (COUPL1/2-F-B)
- nox avec protection en caoutchouc (COUPL1/2-F-B)
Changement facile des différentes lances pour le rinçage, la désinfection et la formation de mousse
- Solide protection en EPDM
- Joints en EPDM (FDA) pour laiton, laiton chromé (KLMLCP2-B, AKCLCP2-B) et plastique (AKNLCP2-B)
- Joints en VITON (FDA) pour l'inox (AKRLCP2-B)

Un raccord tournant sur un pistolet améliore la convivialité et prolonge la durée de vie du tuyau. Voir la page "Raccords tournants" pour plus d'informations.

Modèles disponibles :



AKCLCP2-B

Pistolet en laiton chromé avec raccord rapide et protection EPDM

AKRLCP2-B

Pistolet en inox (AISI 316) avec raccord rapide et protection EPDM

KLMLCP2-B

Pistolet en laiton avec raccord rapide et protection EPDM



AKNLCP2-B

Pistolet en plastique (PA66) avec raccord rapide et protection EPDM

Tous les numéros d'articles en **gras** sont disponibles en stock.

Pistolet à mousse léger

Génère une mousse d'excellente qualité à faible pression d'eau et sans air comprimé

La lance à mousse a une sortie de forme large et produit un large jet de mousse pour un nettoyage efficace de grandes surfaces. Les résultats sont bons à partir d'environ 2,5 bars et excellents entre 3,5 et 4 bars. La même lance à mousse peut ensuite être utilisée pour rincer la surface moussée.

Caractéristiques techniques

- Poids du pistolet avec lance, réf. AKNLFW2 : 660 g
- Corps en PA66 (FDA) renforcé de fibres de verre et manteau en caoutchouc EPDM résistant
- Joints doubles en EPDM + VITON (FDA)
- Lance pivotante en plastique
- Ressort et axe en inox
- Gâchette en inox
- Poignée en caoutchouc antidérapante
- Pression maximale 12 bar
- Température maximale 50 °C
- Connexion filetage femelle 1/2" BSP



Alternative :

L'AKNLFW2 est un pistolet avec une lance en mousse en tant que combinaison fixe. Nous proposons également une combinaison flexible, à savoir un pistolet en plastique avec raccord rapide et une lance à mousse avec raccord adaptateur. Le raccord rapide vous permet de choisir de mousser et de nettoyer avec une autre lance.

Nous avons dans notre gamme des pistolets de nettoyage en inox, en laiton



Modèles disponibles :



AKNLFW2

Pistolet en plastique avec lance à mousse



AKRLCP2-B (inox)

AKCLCP2-B (laiton chromé)

KLMLCP2-B (laiton)

AKNLCP2-B (plastique PA66)

Tous les numéros d'articles en **gras** sont disponibles en stock.

Voir notre gamme de lances de rinçage dans ce catalogue

Pistolets de nettoyage pour montage de lance, série Baby




Un pistolet plus petit avec des capacités polyvalentes grâce à l'utilisation d'accessoires

La série Baby comprend également des pistolets de nettoyage compacts dotés d'une sortie pour le montage d'une lance. Cette série se caractérise par une utilisation économique de l'eau, un faible poids et une gâchette à l'arrière. Le pistolet avec lance permet de nettoyer plus facilement les endroits difficiles d'accès. Il existe 3 variantes en laiton ou en aluminium.

Bien que tous les matériaux puissent supporter des températures allant jusqu'à 50/95 °C, des précautions particulières sont recommandées en cas d'utilisation d'eau chaude.

Le pistolet n'est pas adapté à la vapeur !

Un raccord rapide attaché à ce pistolet de nettoyage permet de changer de fonction en quelques secondes. Avec une lance connectée disponible en différentes tailles ou, pour une portée plus courte, une buse disponible en différents angles et débits.

	BABTLF1-B-V	BABTLF1-BL	BMBNN01-B
Raccord rapide adapté	COUPL1/2-M 	COUPL1/2-M 	COUPL1/2-F 

Un raccord tournant sur un pistolet améliore la convivialité et prolonge la durée de vie du tuyau. Voir la page "Raccords tournants" pour plus d'informations.

Modèles disponibles :



BABTLF1-B-V

Bleu, joints viton, sortie femelle 1/2" BSP

BABTLF1-BL

Noir, sortie femelle 1/2"



BMBNN01-B

Bleu, sortie avec buse et 1/2" BSP mâle

Tous les numéros d'articles en **gras** sont disponibles en stock.

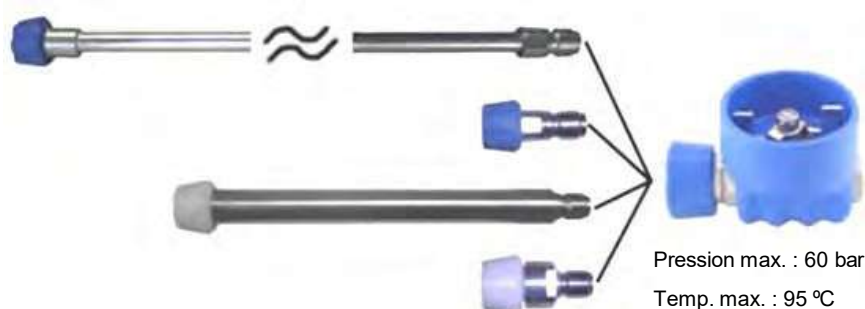
	BABTLF1-B-V	BABTLF1-BL	BMBNN01-B
Matériau du corps	Aluminium	Aluminium	Laiton HPb59-3
Gâchette et poussoir	INOX X5CrNi18-10 (AISI 304)	INOX X5CrNi18-10 (AISI 304)	INOX X5CrNi18-10 (AISI 304)
Arbre et ressort de la buse	INOX X5CrNi17Mo-12-2 (AISI 316)	INOX X5CrNi17Mo-12-2 (AISI 316)	INOX X5CrNi17Mo-12-2 (AISI 316)
Isolation en caoutchouc	EPDM (FDA)	EPDM (FDA)	EPDM (FDA)
Joints d'étanchéité	VITON (FDA)	EPDM (FDA)	VITON (FDA)
Raccord de sortie	1/2" BSP femelle	1/2" BSP femelle	1/2" BSP mâle
Température maximale	50 °C (122 °F)	50 °C (231 °F)	95 °C (231 °F)
Pression maximale	12 bar	12 bar	12 bar
Raccord d'entrée	1/2" BSP femelle	1/2" BSP femelle	1/2" BSP femelle
Poids	365 g	365 g	650 g
Taille	135 x 50 x 135 mm	135 x 50 x 135 mm	135 x 50 x 135 mm

Vannes protégées

Tous les vannes sont protégées contre la chute du levier d'actionnement

La vanne protégée multifonctionnelle BALR001-B est enveloppée de caoutchouc EPDM. En cas de chute, le caoutchouc protège non seulement la vanne elle-même, mais aussi le sol et le mur. L'isolation permet également d'utiliser la vanne pour des applications d'eau chaude.

Toutes les vannes sont protégées contre la chute de la poignée et peuvent être utilisées avec de nombreux accessoires pour différentes applications. La forme incurvée de la partie basse permet une meilleure prise en main.



Pression max. : 60 bar
Temp. max. : 95 °C

Nous disposons de plusieurs modèles de vannes, chacune avec des caractéristiques uniques. Découvrez le BALR001-B avec un filetage femelle de 2x1/2", ou choisissez le BALRCP1-B avec un raccord rapide et une protection en EPDM.

Pour une durabilité accrue, il existe le BALRCP1-NB avec un raccord rapide et une protection en nylon. Le nylon est plus résistant à l'usure et offre une meilleure résistance à la déformation que l'EPDM à des températures plus élevées. Nous proposons également le BARRCP2-B, avec une protection mécanique du levier de commande et un raccord rapide avec protection en EPDM.

Vous pouvez commander une valve avec votre propre logo (à partir de 200 pièces).

Bien que tous les matériaux puissent supporter des températures allant jusqu'à 95 °C, des précautions particulières sont recommandées en cas d'utilisation d'eau chaude. **La vanne n'est pas adaptée à la vapeur !**

Alternative:

Pistolet à mousse à fermeture automatique en inox 316 avec raccord rapide jusqu'à 24 bars de moussage et de rinçage.



AKRLCP2-B

Modèles disponibles :



BALR001-B
En inox 304; 2x 1/2" F



BALRCP1-B
En inox 304; 1/2" F x raccord rapide et protection en EPDM



BALRCP1-NB
En inox 304; 1/2" F x raccord rapide et protection en nylon



BARRCP2-B
En inox 316; 1/2" F x raccord rapide et protection en EPDM

Tous les numéros d'articles en **gras** sont disponibles en stock.

Lances et buses

Nous proposons une large gamme de lances idéales pour le nettoyage à la mousse, le rinçage et la désinfection. Les lances sont disponibles en différentes longueurs et certaines sont dotées d'une poignée isolée et/ou d'une extrémité avec un coude de 15°. Que vous préfériez un raccord fixe ou une variante flexible avec un adaptateur pour un raccord rapide, nous avons la bonne option. Vous pouvez composer la lance de votre choix, l'assembler vous-même ou, si vous le préférez, nous pouvons le faire pour vous.

Dans cette section, vous trouverez toutes les fournitures telles que les lances, les buses et les protections de buses. Nous proposons également un porte-lance pour ranger soigneusement vos lances.

Vous avez des questions sur nos lances ou vous souhaitez plus d'informations ? N'hésitez pas à nous contacter. Nous sommes prêts à répondre à toutes vos questions et à vous aider à trouver la lance la mieux adaptée à votre application. Nous proposons une large sélection de lances de nettoyage pour une grande variété de travaux de nettoyage.

Vous trouverez ci-dessous quelques exemples de lances et de buses.



Lance de rinçage en inox



Lance de rinçage isolée en inox



Lance à mousse en inox avec raccord rapide



Lance de rinçage courte avec protection de la buse



Buse à mousse avec raccord rapide et protection de la buse



Buse de rinçage










Protections des buses en nylon et EPDM



Porte-lance

Lances

Lances à mousse pour connexion fixe	
	
Article no.	Description
LANCM22-F	Lance à mousse en inox 22 cm, 2x 1/2\"
LANCM50-F	Lance à mousse en inox 50 cm, 2x 1/2\"
	
LANCM22-N	Lance à mousse en inox 22 cm, 1/2\" x buse à mousse
LANCM50-N	Lance à mousse en inox 50 cm, 1/2\" x buse à mousse
	
LANCM22-N-NW	Lance à mousse en inox 22 cm, 1/2\" x buse à mousse avec protection
LANCM50-N-NW	Lance à mousse en inox 50 cm, 1/2\" x buse à mousse avec protection
Lances à mousse pour une connexion rapide	
	
ADAFN1/2-NR-NW	Lance à mousse avec adaptateur et protection
	
LANCM22-A	Lance à mousse en inox 22 cm, 1/2\" x adaptateur
LANCM50-A	Lance à mousse en inox 50 cm, 1/2\" x adaptateur
LANCM60-A	Lance à mousse en inox 60 cm, 1/2\" x adaptateur
	
LANCM22-NA	Lance à mousse en inox 22 cm, adaptateur x buse à mousse
LANCM50-NA	Lance à mousse en inox 50 cm, adaptateur x buse à mousse
LANCM60-NA	Lance à mousse en inox 60 cm, adaptateur x buse à mousse
	
LANCM22-NA-NW	Lance à mousse en inox 22 cm, adaptateur x buse à mousse avec protection
LANCM50-NA-NW	Lance à mousse en inox 50 cm, adaptateur x buse à mousse avec protection
LANCM60-NA-NW	Lance à mousse en inox 60 cm, adaptateur x buse à mousse avec protection

Lances de rinçage-désinfection avec raccord rapide



Article no.	Description
ADASN1/4-2530B	Adaptateur (court) avec buse* NOZ2530 et protection en caoutchouc EPDM bleu**

*Différentes versions de buses sont disponibles (voir le tableau des buses)



ADAPN1/4-2530B	Adaptateur (long) avec buse* NOZ2530 et protection en caoutchouc EPDM bleu**
-----------------------	--

** Différentes protections sont disponibles dans les couleurs suivantes : bleu (B), rouge (R), jaune (Y), vert (G) et noir (BL)

Lances de rinçage à raccord fixe ou à raccord rapide

Matériel	Inox AISI 304
Connexion	1/4" BSP mâle
Pression maximale	400 bar
Température maximale	150 °C



LACX02	Lance 25 cm; 1/4" mâle x 1/4" mâle
LACX06	Lance 60 cm; 1/4" mâle x 1/4" mâle
LACX09	Lance 90 cm; 1/4" mâle x 1/4" mâle
LACX12	Lance 120 cm; 1/4" mâle x 1/4" mâle



LABX02	Lance 25 cm; 1/4" mâle x 1/4" mâle avec coude de 15°
LABX05	Lance 60 cm; 1/4" mâle x 1/4" mâle avec coude de 15°
LABX07	Lance 90 cm; 1/4" mâle x 1/4" mâle avec coude de 15°
LABC09	Lance 120 cm; 1/4" mâle x 1/4" mâle avec coude de 15°



LACB05	Lance isolée (bleue) 50 cm ; 1/4" mâle x 1/4" mâle
LACB06	Lance isolée (bleue) 60 cm ; 1/4" mâle x 1/4" mâle



LACP07	Lance isolée (noire) 70 cm ; 1/4" mâle x 1/4" mâle
LACP09	Lance isolée (noire) 90 cm ; 1/4" mâle x 1/4" mâle
LACP12	Lance isolée (noire) 120 cm ; 1/4" mâle x 1/4" mâle



LABP07	Lance isolée (noire) 70 cm ; 1/4" mâle x 1/4" mâle avec coude de 15°
LABP09	Lance isolée (noire) 90 cm ; 1/4" mâle x 1/4" mâle avec coude de 15°

Les lances précédentes peuvent être assemblées comme suit :



Par exemple, une lance de 60 cm avec raccord rapide et buse 2560* avec protection EPDM bleue reçoit le code article suivant: **LACX06ASPB2560**

(* Indiquer le type de buse nécessaire)

Porte-lance pour les lances à mousse et les lances de rinçage



Article no.	Description
REKBEN4	Porte-lance en inox pour 4 lances L x P: 21,7 x 4 cm

Protection de la buse en inox



NOPROT1/4-RA

Protection de buse en inox avec 1/4" filetage femelle x adaptateur pour déconnexion rapide (la buse n'est pas incluse). Le raccord rapide permet de le connecter directement au pistolet. Avec une lance complète, vous disposez d'une combinaison polyvalente pour toutes sortes d'activités de nettoyage.



NOPROT1/4-RVS

Protection de buse en inox avec 1/4" filetage femelle x 1/4" filetage femelle . Cette protection de buse en inox peut être combinée avec, par exemple, une lance en inox des séries LACX, LABX, LACB ou LACP. La buse n'est pas incluse.

Buses

Il existe des buses avec différents débits (l/min) et formes de jet. En standard, nos lances de rinçage sont équipées d'une buse à jet plat avec un angle de pulvérisation de 25° et un débit de 30 l/min, mais d'autres versions sont également disponibles.

Pour choisir la bonne buse, les informations suivantes sont importantes :

- De quel type de jet s'agit-il (jet ponctuel ou jet plat) ?
- Quelle est la pression de travail en bar ?
- Quel est le débit souhaité en litres par minute ?



Le tableau ci-dessous vous permet de trouver la buse adéquate.

1/4" male Spray angle							Capacity size	Capacity (liters per minute)																			
0°	5°	15°	25°	40°	50°	65°		0,4	0,7	1,5	2	3	4	6	7	15	20	25	35	40	45	60	80	100	140	170	200
*	*	*	*	*	*	*	13	1,8	2,5	3,5	4	4,9	5,7	7,1	7,5	11	13,3	14,8	17,5	18,7	19,9	23	27	30	35	39	42
*	*	*	*	*	*	*	14	2	2,7	3,85	4,4	5,4	6,25	7,8	8,3	12,1	14,3	16	18,9	20	21	25	29	32	38	42	45
*	*	*	*	*	*	*	15	2,2	2,9	4,2	4,8	5,9	6,8	8,4	9	13,2	15,3	17,1	20	22	23	26	31	34	40	45	48
*	*	*	*	*	*	*	20	2,9	3,8	5,6	6,4	7,9	9,1	11,2	12,1	17,7	20	23	27	29	31	35	41	46	54	59	64
*	*	*	*	*	*	*	25	3,6	4,75	7	8,1	9,9	11,4	14	15,1	21,9	25	28	34	36	38	44	51	57	67	74	81
*	*	*	*	*	*	*	30	4,3	5,7	8,4	9,7	11,8	13,7	16,8	18,1	26	31	34	40	43	46	53	61	68	81	89	97
*	*	*	*	*	*	*	35	5,1	6,7	9,8	11,3	13,8	16,0	19,4	21,1	30,5	36	40	47	50	54	62	71	80	94	104	113
*	*	*	*	*	*	*	40	5,8	7,6	11,2	12,9	15,8	18,2	22	24	35	41	46	54	58	61	71	82	91	108	119	129
*	*	*	*	*	*	*	50	7,2	9,5	14	16,1	19,7	23	28	30	44	51	57	67	72	76	88	102	114	135	149	161
*	*	*	*	*	*	*	60	8,6	11,4	16,8	19,3	24	27	34	36	53	61	68	81	86	92	106	122	137	162	178	193
*	*	*	*	*	*	*	70	10,1	13,3	19,5	23	28	32	39	42	62	71	80	94	101	107	124	143	160	189	208	226
*	*	*	*	*	*	*	80	11,5	15,3	22	26	32	36	45	48	71	82	91	108	115	122	141	163	182	216	238	258
*	*	*	*	*	*	*	90	13,0	17,2	25	29	35,5	41	50,5	54	79,5	92	103	121	130	138	159	183	205	243	267	290

* = Available
 = Pressure in bar

Ordering:

Spray angle	> 15
Working pressure	> 7 bar
Capacity you want	> 30 liters per minute
Capacity per minute	30

Article code: **NOZ1550**

Protections des buses

Matériau : Plastique, conforme à la réglementation européenne 1935/2004/EG

Fixation : Entre la buse et les lances



Article no.	Description
NOPRON1/4-B	Protection de la buse en nylon 1/4" bleu
NOPRON1/4-R	Protection de la buse en nylon 1/4" rouge
NOPRON1/4-Y	Protection de la buse en nylon 1/4" jaune
NOPRON1/4-G	Protection de la buse en nylon 1/4" vert
NOPRON1/4-BL	Protection de la buse en nylon 1/4" noir
NOPRON1/4-W	Protection de la buse en nylon 1/4" blanc
NOPRON1/4-GR	Protection de la buse en nylon 1/4" gris

Matériau : caoutchouc EPDM

Fixation : pressée sur la buse



Article no.	Description
NOPROT1/4-B	Protection de la buse en caoutchouc 1/4" bleu
NOPROT1/4-R	Protection de la buse en caoutchouc 1/4" rouge
NOPROT1/4-Y	Protection de la buse en caoutchouc 1/4" jaune
NOPROT1/4-G	Protection de la buse en caoutchouc 1/4" vert
NOPROT1/4-BL	Protection de la buse en caoutchouc 1/4" noir

Exemples de lances assemblées

Peut être utilisé avec les vannes à bille protégées et les pistolets de nettoyage à raccords rapides



ADAPN1/2-F



NOZ50200 # (50° angle de pulvérisation; 200 l/min à 20 bar)



NOPRON1/2-W



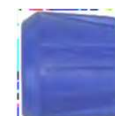
ADAFN1/2-NR-NW



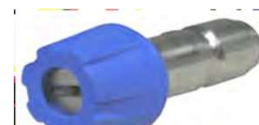
ADAPN1/4-F-S
(version courte)



NOZ2530 * (25° angle de pulvérisation; 30 l/min à 20 bar)



NOPROT1/4-B **



ADASN1/4-2530B



ADAPN1/4-F
(version longue)



NOPRON1/4R



NOZ4015 *(40° angle de pulvérisation; 15 l/min à 20 bar)



ADAPN1/4-4015NR



LANCM22-A (22cm)
LANCM50-A (50cm)
LANCM60-A (60cm)



NOZ50200 # (50° angle de pulvérisation; 200 l/min à 20 bar)



NOPRON1/2-W



LANCM22-NA-NW (22cm)
LANCM50-NA-NW (50cm)
LANCM60-NA-NW (60cm)



LACX02AS (25cm)
LACX06AS (60cm)
LACX09AS (90cm)
LACX12AS (120cm)



NOZ1530 * (15° angle de pulvérisation; 30 l/min à 20 bar)



NOPROT1/4-G **



LACX02ASPG1530 (25cm)
LACX06ASPG1530 (60cm)
LACX09ASPG1530 (90cm)
LACX12ASPG1530 (120cm)



LACP07 (70cm)
LACP09 (90cm)
LACP12 (120cm)



NOPRON1/4-BL



NOZ0030 *(0° angle de pulvérisation; 30 l/min à 20 bar)



LACP07ASNZ0030 (70cm)
LACP09ASNZ0030 (90cm)
LACP12ASNZ0030 (120cm)



LACX02A (25cm)
LACX06A (60cm)
LACX09A (90cm)
LACX12A (120cm)



NOPROT1/4-RVS



NOZ2530 * (25° angle de pulvérisation; 30 l/min à 20 bar)



LACX02ARR1530 (25cm)
LACX06ARR1530 (60cm)
LACX09ARR1530 (90cm)
LACX12ARR1530 (120cm)

- * Buse en inox avec filetage mâle de 1/4" (voir page "Buses")
- ** Protection EPDM pour buse 1/4" en plusieurs couleurs (voir page "Protections de buse")
- *** Protection en nylon pour buse 1/4" en plusieurs couleurs (voir page "Protections de buse")
- # Buse à mousse filetage mâle 1/2"

Water Saver

Fermeture automatique et donc économie d'eau

Économisez de l'argent en économisant de l'eau. Toutes les versions peuvent être utilisées pour l'eau froide et l'eau chaude. L'eau n'est consommée que lorsqu'une pression est appliquée à l'extrémité du Water Saver (voir illustration). Cela permet de réduire considérablement la consommation d'eau.



Le Water Saver est fabriqué dans un mélange de caoutchouc adapté à l'utilisation d'eau à une température maximale de 65 °C en utilisation continue ou de 100 °C en utilisation sporadique, avec la protection personnelle nécessaire. Les économiseurs d'eau peuvent être utilisés jusqu'à une pression maximale de 7 bars.

La buse en caoutchouc est interchangeable avec d'autres modèles. Contactez-nous pour obtenir les numéros d'article de ces pièces de



Modèle inox AKWRR01, filetage femelle 3/4"

Modèles disponibles :



En laiton :





AKWMS01
AKWMM01
AKWML01
AKWMR01



En inox (AISI 304) :

AKWRS01
AKWRM01
AKWRL01
AKWRR01

Tous les numéros d'articles en **gras** sont disponibles en stock.

Numéros d'article versions en laiton :			
AKWMS01	AKWMM01	AKWML01	AKWMR01
Numéros d'article versions en inox (304), avec caoutchouc de qualité FDA :			
AKWRS01	AKWRM01	AKWRL01	AKWRR01
			
Modèle S: Orifice de pulvérisation plat débit à 4,5 bar = 13 l/min	Modèle M: Grand orifice Ø 13 mm débit à 4,5 bar = 23 l/min	Modèle L: Medium orifice Ø 9 mm débit à 4,5 bar = 23 l/min	Modèle R: Petit orifice Ø 4,5 mm débit à 4,5 bar = 17 l/min

Blue Nozzle

Le pulvérisateur d'eau unique et économique pour l'industrie

La Blue Nozzle tient confortablement dans la main et est facile à utiliser. En pliant le bec en caoutchouc avec votre pouce, vous ouvrez une valve et pulvérisiez de l'eau à partir de la buse. Plus vous pliez le bec, plus le jet devient puissant. On peut donc pulvériser des objets propres de manière très puissante à très douce. Si vous relâchez le bec en caoutchouc, la pression de l'eau ferme la valve et le jet s'arrête immédiatement.

La simplicité de la conception et des matériaux utilisés rend le Blue Nozzle pratiquement indestructible. On peut passer dessus avec un équipement lourd sans que cela n'affecte son fonctionnement.

Caractéristiques techniques

- Disponible avec un joint femelle 3/4" BSP et un joint plat
- Pression maximale 10 bar
- Température maximale 65 °C
- Débit d'eau : 13,5 l/min à 2,5 bar
- La buse est en caoutchouc EPDM de couleur bleue
- Les raccords sont en laiton
- La longueur est de 230 mm
- Le diamètre est de 45 mm
- Le poids est de 280 grammes

Bien que tous les matériaux puissent supporter des températures allant jusqu'à 65 °C, des précautions particulières sont recommandées en cas d'utilisation d'eau chaude.

Modèle disponible :



BWNM045

Tous les numéros d'articles en **gras** sont disponibles en stock.

Pistolet avec sortie d'adaptateur

Nous disposons un modèle spécial de pistolet de nettoyage idéal à utiliser avec une lance pour le nettoyage à la mousse, le rinçage et la désinfection. Ce pistolet dispose d'une sortie spéciale où sont intégrés la buse et le raccord rapide. Vous pouvez utiliser ce pistolet sans lance comme pistolet de nettoyage et, si nécessaire, l'équiper d'une lance ou d'un réservoir de mousse.

Nous l'avons développé pour la cuisine commerciale afin de nettoyer avec de la mousse sans pompe de dosage et/ou air comprimé. Il est disponible en kit complet avec tuyau et raccords rapides. Il suffit d'un robinet d'eau et d'un détergent. Le pistolet est disponible en laiton et en plastique.

Voici quelques exemples :



Vous avez des questions sur nos pistolets de nettoyage ou vous souhaitez obtenir plus d'informations ? N'hésitez pas à nous contacter. Nous sommes prêts à répondre à toutes vos questions et à vous aider à trouver le meilleur pistolet de nettoyage pour votre application. Nous proposons un large choix de pistolets de nettoyage pour une grande variété de travaux de nettoyage.

Pistolet de nettoyage robuste avec sortie d'adaptateur

Un pistolet pour:

Moussage sans air comprimé
Rinçage à jet variable
Raccordable à un réservoir de gel/mousse
Désinfection et rinçage avec 1 pistolet

A utiliser dans :




Industrie alimentaire
Cuisines



La sortie de l'adaptateur est conçue pour permettre l'utilisation sans accessoires



Jet variable

Photo	Article no.	Description
	AKMNAP2-B	Pistolet en laiton avec adaptateur de sortie avec bague de protection. Température max. 95 °C, pression max. 24 bar et poids 960 g.
	AKMNA02-B	Pistolet en laiton avec adaptateur de sortie. Température maximale 95 °C, pression maximale 24 bar et poids 935 g.
	AKNNA02-B	Pistolet de pulvérisation en plastique (PA66) avec adaptateur de sortie. Température max. 50 °C, pression max. 12 bar et poids 550 g.

Accessoires pour pistolet avec adaptateur

Photo	Article no.	Description
	LANFC01	Lance en mousse de nylon avec raccord rapide en laiton chromé
	LANFRC1	Lance en mousse de nylon avec raccord rapide en inox
	LANFC30	Lance inox 30cm avec raccord rapide en laiton chromé et lance en mousse
	LANFC60	Lance inox 60cm avec raccord rapide en laiton chromé et lance en mousse
	LANFC90	Lance inox 90cm avec raccord rapide en laiton chromé et lance en mousse
 Protected nozzle	LARC030	Lance inox 30cm avec raccord rapide en laiton chromé et buse de rinçage
	LARC060	Lance inox 60cm avec raccord rapide en laiton chromé et buse de rinçage
	LARC090	Lance inox 90cm avec raccord rapide en laiton chromé et buse de rinçage
	TANKC01	Réservoir de gel/mousse (1L) avec raccord rapide en laiton chromé
	TANK01-D	Réservoir avec couvercle, plastique
	KITF01	Kit mousse avec 15 mètres de tuyau, pistolet plastique AKNNA02-B, TANKC01, manuel et raccords assortis. Le tout est emballé dans une boîte solide. Également disponible avec un TANK01-D supplémentaire (pièce no. KITF01A)

Pour l'adaptateur de ce pistolet, des raccords rapides séparés sont disponibles avec un filetage mâle de 3/4" GHT et un joint plat. Ils sont fabriqués en laiton chromé ou en inox et ont les numéros d'article AKC1121-GHT (laiton chromé) et AKR1121-GHT (inox).

Kit mousse KITF01A

Vous pouvez commencer tout de suite

Entièrement emballé dans une boîte en carton solide

Un set professionnel et pratique économique pour faire mousser, désinfecter et rincer efficacement les petites et moyennes surfaces. Domaines d'application : cuisines commerciales, boucheries, supermarchés, saunas, etc.

L'ensemble comprend toutes les pièces nécessaires à une mise en service immédiate. Il suffit d'un robinet pour raccorder le tuyau fourni.









Mousse

Rinçage

Position du cadran	0	1	2	3	4	5
Concentration	12%	3,5%	3%	2,25%	1,5%	0,75%

Contenu du kit mousse KITF01A

Photo	Article no.	Description
	AKNNA02-B	Pistolet de pulvérisation en PA66 renforcé de fibres de verre. La tige de la buse est munie d'un joint torique en EPDM et en VITON et est équipée d'un adaptateur chromé.
	TANKC01	Réservoir de gel/mousse de 1 litre avec lance à mousse, tête de distribution, buse d'aspiration et raccord rapide chromé.
	TANK01-D	Réservoir de gel/mousse de 1 litre avec couvercle.
	PF13-15-44-C	15 m de tuyau en PVC 12 mm avec 2 raccords rapides NiTO CLICK.
	AK59640A3	Adaptateur chromé NiTO CLICK 1/2" avec filetage mâle 1/2" BSP.
	AK5961GA3	Adaptateur chromé NiTO CLICK 1/2" avec filetage 1/2" + 3/4" BSP et M22x1 femelle.



Option : support de tuyaux en inox

Têtes de lavage

Les têtes de lavage font également partie de notre gamme. Les différences entre ces têtes de lavage sont le matériau utilisé, la taille, le poids et la consommation d'eau. Une tête de lavage n'est pas à fermeture automatique comme un pistolet de nettoyage. L'ouverture et la fermeture, ainsi que le réglage du jet, s'effectuent en tournant la tête. Elles sont disponibles avec ou sans poignée, d'une grande taille avec une grande capacité pour le nettoyage de sites, par exemple, à une petite taille.

Ils peuvent éventuellement remplacer un pistolet de nettoyage. Il n'est alors pas nécessaire d'appuyer en permanence sur le levier de commande, ce qui peut être un avantage pour les travaux de nettoyage de longue durée. Pour les buses robustes et les buses à faible consommation d'eau, des poignées lâches sont disponibles en laiton et en inox.

Voici quelques exemples de têtes de lavage.



Vous avez des questions sur nos têtes de lavage ou vous souhaitez obtenir plus d'informations ? N'hésitez pas à nous contacter. Nous sommes prêts à répondre à toutes vos questions et à vous aider à trouver le meilleur produit pour votre application. Nous proposons une large sélection de pistolets de nettoyage pour une grande variété de travaux de nettoyage.

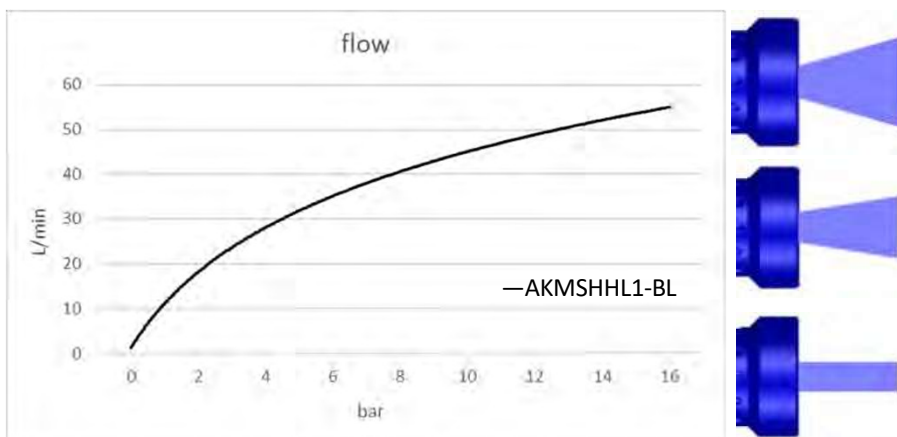
Tête de lavage à faible consommation d'eau

La tête de lavage à faible consommation d'eau est idéale pour les travaux de nettoyage plus longs, avec un jet puissant et une utilisation économique de l'eau. La tête rotative permet de régler avec précision l'angle de jet, puis de pulvériser longtemps sans effort. Elle est disponible en laiton et en inox, ainsi qu'en combinaison avec une poignée ergonomique. Cette buse est parfaitement interchangeable avec notre pistolet de nettoyage classique (séries AKMN001 et KLMN001), la consommation d'eau étant identique.

Applications

Pour le nettoyage des machines, des animaux et des sols dans l'agriculture, les centres équestres et l'industrie alimentaire.

Bien que tous les matériaux puissent supporter des températures allant jusqu'à 80 °C, des précautions particulières sont recommandées en cas d'utilisation d'eau chaude. **La buse n'est pas adaptée à la vapeur !**



Débit d'eau à la buse complètement ouverte, en fonction de la pression

Jet variable

Un raccord tournant sur une buse améliore la convivialité et prolonge la durée de vie du tuyau. Voir la page "raccords tournants" pour plus d'informations.

Caractéristiques techniques

	AKMSHL1-B	AKRSHL1-B
Poids	510 g	550 g
Dimensions (L x Ø extérieur)	195 x 50 mm	195 x 50 mm
Matériau de la tête	Laiton HPb59-3 et POM	Inox (AISI 304) et POM
Matériau de la poignée	Laiton HPb59-3 et EPDM	Inox (AISI 304) et EPDM
Matériau de la vis	Inox (AISI 304)	Inox (AISI 304)
Pression maximale	16 bar	16 bar
Température maximale	80 °C	80 °C
Connexion de la tête	Mâle 1/2" BSPP	Mâle 1/2" BSPP
Connexion de la poignée	Femelle 1/2" BSPP	Femelle 1/2" BSPP

Modèles disponibles :



AKMSHHL1-BL (Laiton)

AKRSHHL1-BL (Inox)



AKMSHL1-B

Tête avec poignée GRIPML1-B en laiton

AKRSHL1-B

Tête avec poignée GRIPRL1-B en inox

Tous les numéros d'articles en **gras** sont disponibles en stock.

Tête de lavage robuste

Pour le nettoyage à l'eau froide ou chaude, avec jet réglable

Cette tête de lavage est une buse pratique pour un nettoyage puissant avec beaucoup d'eau. Le jet d'eau peut être réglé en tournant la tête. Cela permet également d'ouvrir ou de fermer la buse. Pour cette buse, nous recommandons les poignées des séries GRIPM01 et GRIPR01, disponibles en laiton ou en inox.

La série AKRSHH4 en inox est conforme aux exigences alimentaires EG2023/2006 et EG 1935/2004 art. 3.

Caractéristiques techniques

- L'intérieur est en laiton ou en inox, le boîtier en POM
- Joints en EPDM (EC 2023/2006 et EC 1935/2004 art. 3.)
- Pression maximale 16 Bar
- Température maximale 80 °C
- Connexion sur la version avec seulement la tête : 1/2" BSP mâle, sur la version avec tête et poignée : 1/2" BSP femelle
- Poids de la tête environ 200 g, de la tête et de la poignée environ 525 / 550 g
- Réglable d'un jet large à un jet droit puissant
- Le jet d'eau peut être arrêté en tournant la buse
- Revêtement de la poignée en caoutchouc EPDM



Tous les matériaux peuvent supporter des températures allant jusqu'à 80°C, mais des précautions particulières sont recommandées en cas d'utilisation d'eau chaude. **Ces buses ne conviennent pas pour la vapeur !**

Modèles disponibles :



En laiton :

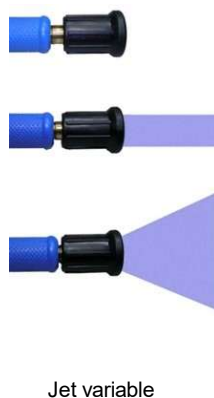
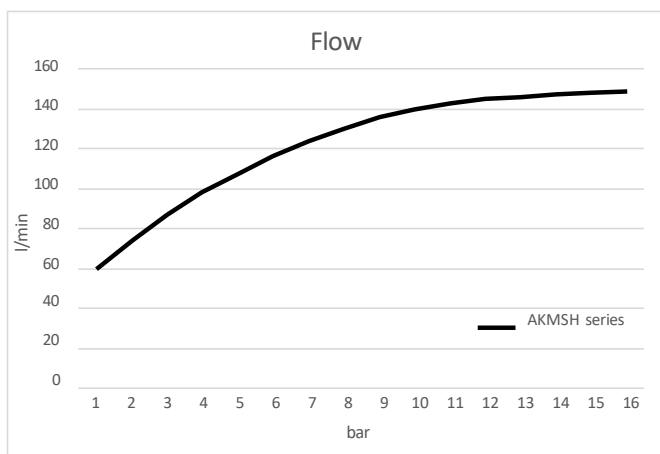
- AKMSH03-B** (bleu)
- AKMSH03-R** (rouge)
- AKMSH03-W** (blanc)
- AKMSHH4-BL** (tête, noire)



En inox :

- AKRSH03-B** (bleu)
- AKRSH03-R** (rouge)
- AKRSHW3-W** (blanc)
- AKRSHH4-BL** (tête, noire)
- AKRSHH4-W** (tête, blanche)

Tous les numéros d'articles en **gras** sont disponibles en stock.



Débit d'eau avec une buse complètement ouverte, en fonction de la pression

Applications

- Industrie de transformation
- Abattoirs
- Industrie de la viande et du poisson
- Industrie brassière
- Industrie des boissons
- Cuisines industrielles
- Industrie laitière

L'ajout d'un raccord tournant sur cette buse améliore la convivialité et prolonge la durée de vie du tuyau. Voir la section "raccords tournants" pour plus d'informations.

Poignées en laiton ou en inox

Disponible en deux modèles différents

Poignée en laiton ou en inox avec couvercle ergonomique en caoutchouc antidérapant. Elle est dotée de 2 raccords filetés femelles de 1/2" BSP et de côtés plats pour faciliter le montage. L'utilisation de cette poignée permet d'utiliser confortablement une buse de la série AKMSH ou AKRSH pendant de longues périodes.



GRIPRL1-B

Poignée en laiton ou en inox avec couvercle en caoutchouc antidérapant. Elle comporte 2 raccords filetés femelles de 1/2" BSP. L'utilisation de cette poignée permet de travailler confortablement avec une buse de la série AKMSH ou AKRSH pendant de longues périodes. Elle est disponible en bleu, blanc et rouge.



GRIPR01-R/W/B

Modèles disponibles :



GRIPRL1-B (inox)

GRIPML1-B (laiton)



En laiton:

GRIPM01-B (bleu)

GRIPM01-W (blanc)

GRIPM01-R (rouge)

En inox:

GRIPR01-B (bleu)

GRIPR01-W (blanc)

GRIPR01-R (rouge)

Tous les numéros d'articles en gras sont disponibles en stock.

Caractéristiques techniques

	GRIPM01-B/R/W	GRIPR01-B/R/W	GRIPML1-B	GRIPRL1-B
Matériau du corps	Laiton	Inox	Laiton	Inox
Matériau de couverture	EPDM	EPDM	EPDM	EPDM
Connexion	2x1/2" BSP femelle	2x1/2" BSP femelle	2x1/2" BSP femelle	2x1/2" BSP femelle
Dimensions L x Ø	105 x 44 mm	105 x 44 mm	115 x 44 mm	115 x 44 mm
Poids	300 g	360 g	300 g	340 g

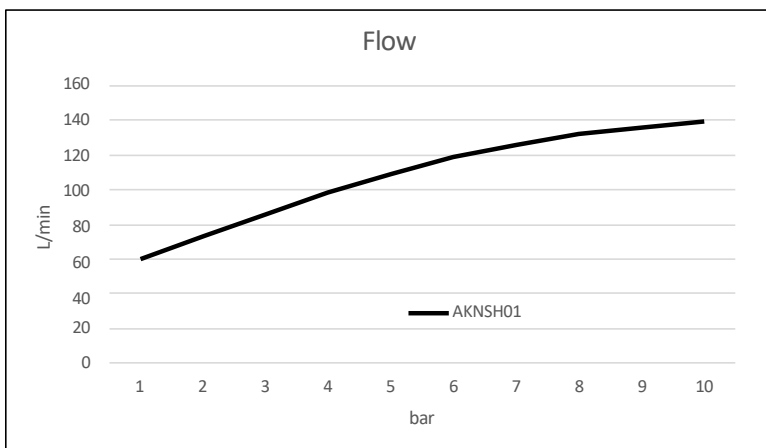
Tête de lavage légère

La tête de lavage légère est une buse solide et facile à manipuler pour le nettoyage et le rinçage avec une grande capacité d'eau. Ce produit est positionné à côté de nos buses métalliques à usage intensif et s'adresse aux utilisateurs qui privilégient le poids et/ou le prix.

Caractéristiques techniques

- Poids de 245 grammes seulement
- Longueur 239 mm
- Poignée ergonomique et confortable
- Poignée et tête en polypropylène bleu
- La buse est en laiton
- Pression de travail maximale de 10 bars
- Température maximale de 50 °C
- Jet réglable, de large (doux) à étroit (fort)
- La tête de lavage peut être ouverte et fermée en tournant la tête
- Connexion filetage mâle 3/4" BSP

Bien que tous les matériaux puissent supporter des températures allant jusqu'à 50 °C, des précautions particulières sont recommandées en cas d'utilisation d'eau chaude.



Consommation d'eau à la buse complètement ouverte, en fonction de la pression

Un raccord tournant sur un pistolet améliore la convivialité et prolonge la durée de vie du tuyau. Voir la section "raccords tournants" pour plus d'informations.

Modèle disponible :



AKNSH01-B

Tous les numéros d'articles en **gras** sont disponibles en stock.

Têtes de lavage de la série Twister

Les buses de la série Twister sont des buses professionnelles à haut débit d'eau. Elles sont idéales pour nettoyer de grandes surfaces ou des objets en peu de temps. Grâce à la tête orientable, vous pouvez ouvrir et fermer la buse, régler avec précision l'angle de pulvérisation, puis pulvériser avec elle sans effort. Ils sont disponibles en trois tailles : le Twister XL avec un raccord de 1", le Twister L avec un raccord de 3/4" et le Twister M avec un raccord de 1/2".

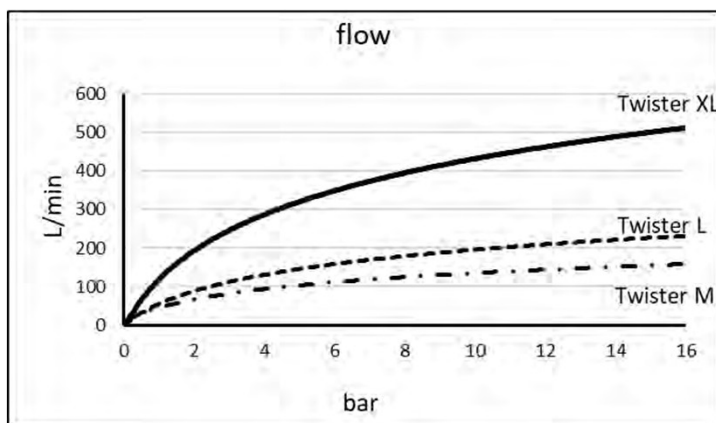
Applications

Nettoyage de camions, de bateaux, de réservoirs, de sites, etc.



Pour les Twister L et XL, nous avons conçu un manchon de protection en EPDM en option. Ce manchon rouge vif peut être glissé sur le POM blanc. Elle protège la tête de pulvérisation du Twister contre les dommages causés par une chute sur le sol. Ainsi, tout est pratique et sûr, ce qui est un avantage indéniable !

Bien que tous les matériaux puissent supporter des températures allant jusqu'à 60 °C, des précautions particulières sont recommandées en cas d'utilisation d'eau chaude.



Débit d'eau avec une buse complètement ouverte, en fonction de la pression

Caractéristiques techniques

	TWRWR02XL	TWRWR02L	TWRWR02M
Poids	800 g	480 g	345 g
Dimensions (Lo x La)	120 x 79 mm	116 x 63 mm	113 x 55 mm
Matériaux du corps	Inox (AISI 304), POM, EPDM	Inox (AISI 304), POM, EPDM	Inox (AISI 304), POM, EPDM
Pression max.	16 bar	16 bar	16 bar
Température max.	60 °C	60 °C	60 °C
Connexion	1" BSPP mâle, 60° joint conique	3/4" BSPP mâle, 60° joint conique	1/2" BSPP mâle, 60° joint conique

Modèles disponibles :



TWRWR02M

1/2" BSPP mâle, 60° joint conique



TWRWR02L

3/4" BSPP mâle, 60° joint conique



TWRWR02XL

1" BSPP mâle, 60° joint conique



TW02L-SL

Manchon pour Twister L

TW02XL-SL

Manchon pour Twister XL

Tous les numéros d'articles en **gras** sont disponibles en stock.

Raccords rapides

Large choix de coupleurs et d'adaptateurs rapides. Ceux-ci peuvent être utilisés pour connecter les pistolets aux tuyaux et sont pratiques pour changer rapidement de pistolets et/ou d'accessoires, comme les lances, etc. Nous disposons de différents systèmes, dont le système DN12 est le plus couramment utilisé. Certains raccords sont disponibles avec un clapet anti-retour.

Pour nos pistolets et nos vannes, nous utilisons des raccords rapides du système DN12. Pour ceux-ci, des protections sont également disponibles en EPDM et en nylon. En outre, une large gamme d'adaptateurs est disponible.

Le système DN20 a un diamètre plus grand de 18 ou 20 mm et est disponible avec un clapet anti-retour.

Une gamme est également en stock pour les utilisateurs de raccords Snaptime.

Les raccords NiTO pour l'eau sont disponibles en laiton chromé et en inox dans les tailles 1/2", 3/4" et 1".

Le système de raccords NiTO "Click" est compatible avec la plupart des raccords plastiques courants et est disponible en 1/2" et 3/4".

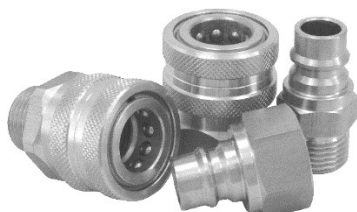
Vous trouverez ci-dessous quelques exemples de nos raccords rapides.



DN12



DN20



Compatible avec Snaptime



Raccords d'eau NiTO en 1/2", 3/4" et 1"



Coupleurs NiTO "Click"

Vous avez des questions sur nos connecteurs et adaptateurs rapides ou vous souhaitez obtenir plus d'informations ? N'hésitez pas à nous contacter. Nous sommes prêts à répondre à toutes vos questions et à vous aider à trouver le bon raccord rapide et/ou adaptateur pour votre application. Nous offrons une large sélection de produits pour une grande variété de travaux de nettoyage.

Raccords rapides et adaptateurs en inox DN12

Les raccords et adaptateurs en inox simplifient le raccordement des pistolets de pulvérisation aux tuyaux, lances et tout autre élément. Pour protéger les raccords et le sol en cas de chute, des protections sont disponibles en plusieurs couleurs. Les raccords sont conformes aux normes de contact alimentaire selon la norme FDA 21 CFR 177.2600.



Caractéristiques techniques

Boîtier et bague : Inox AISI 303
 Ressort et circlip : Inox AISI 301
 Boules : Inox AISI 316L
 Joint : VITON (FDA)
 Pression max. : 200 bar
 Température max.: 100 °C

Coupleurs rapides		Article no.	L (mm)	d (mm)	D1 (BSP)	S (mm)
		COUPL3/8-M	49,5	10,0	3/8" M	30
		COUPL1/2-M	49,5	11,8	1/2" M	30
		COUPL1/4-F	44,0	11,8	1/4" F	30
		COUPL3/8-F	44,0	11,8	3/8" F	30
		COUPL1/2-F	44,0	11,8	1/2" F	30
		COUPL3/4-F	44,0	11,8	3/4" F	32



COPROT1-B (bleu)

COPROT1-BL (noir)

COPROT1-Y (jaune)

EPDM protection pour COUPL-série



COUPL1/2-F-B

(COUPL1/2-F + COPROT1-B)



COPRON2-B (bleu)

Protection NYLON pour COUPL-série.


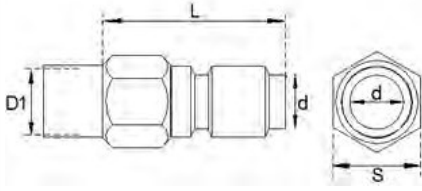

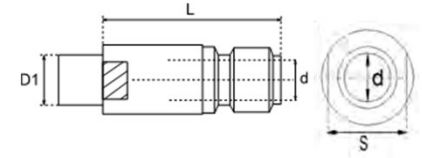

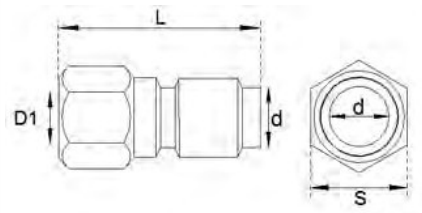

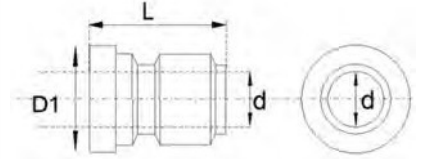

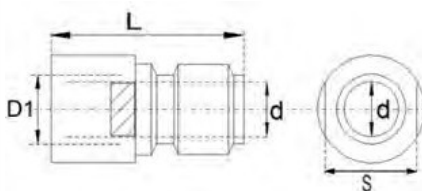

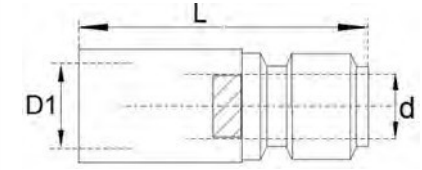


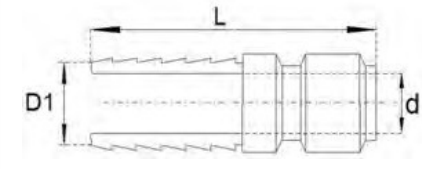


COUPL1/2-M-NB

(COUPL1/2-M + COPRON2-B)

Également disponible avec
votre propre logo.

Voir notre page d'information
sur la personnalisation.

Adaptateurs		Article no.	L (mm)	d (mm)	D1 (BSP)	S (mm)
		ADAPT3/8-M	39,0	10,4	3/8" M	22
		ADAPT1/2-M	39,8	11,8	1/2" M	22
		ADAPN1/4-M	42,0	8,0	1/4" M	16
		ADAPT1/4-F	40,3	11,8	1/4" F	22
		ADAPT1/2-F	49,3	11,8	1/2" F	27
		ADAPW-11,5	30,0	11,5	19,9	-
		ADAPN3/8-F	42,0	11,5	3/8" F	19
		ADAPN1/2-F	42,0	11,5	1/2" F	22
		ADAPN1/4-F	55,2	11,5	1/4" F	17
		ADAPN1/4-S	40,3	11,5	1/4" F	17
		ADAPH13	57,5	10,0	D1 (mm)	
		ADAPH16	64,0	10,0	12,8-13,3	
		ADAPH19	65,2	10,0	15,8-16,8	
					19,1-19,9	


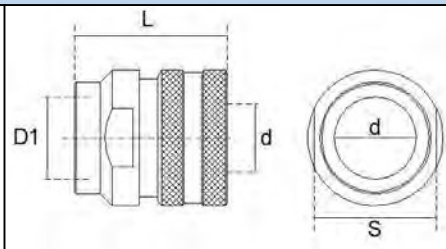

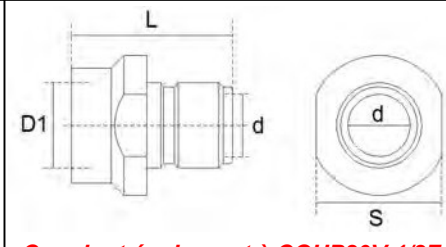

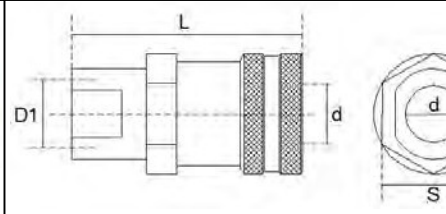

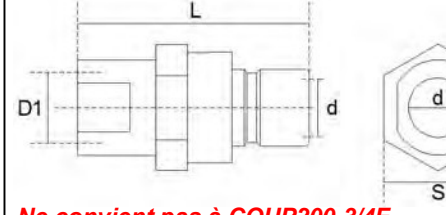
Raccords rapides et adaptateurs en inox DN20

Outre la version standard, cette série de raccords rapides avec un passage de 18 mm comporte également une version avec clapet anti-retour interne pour le raccord et l'adaptateur. La valve du raccord rapide est ouverte par la connexion d'un adaptateur. L'adaptateur avec valve ne peut être utilisé qu'en combinaison avec le raccord avec valve.



Caractéristiques techniques

Matériau : Inox AISI 303
 Pression max. : 80 bar
 Température max. : 100 °C
 Joint : COUP20V-1/2F : VITON
 ADAP20V-1/2F : VITON
 COUP200-3/4F : NBR

Coupleur rapide et adaptateur DN20						
		Coupleur avec filetage femelle 3/4"				
		Article no.	L (mm)	D (mm)	D1 (mm)	S (mm)
		COUP200-3/4F	45	20	3/4"	36
		Adaptateur avec filetage femelle 1/2" ou 3/4"				
		Article no.	L (mm)	D (mm)	D1 (mm)	S (mm)
		ADAP200-1/2F	46	18	1/2"	26
		ADAP200-3/4F	46	18	3/4"	36
		Convient également à COUP20V-1/2F				
Coupleur rapide et adaptateur DN20 avec clapet						
		Coupleur avec clapet, filetage femelle 1/2"				
		Article no.	L (mm)	D (mm)	D1 (mm)	S (mm)
		COUP20V-1/2F	76.7	20	1/2"	36
		Adaptateur avec clapet, filetage femelle 1/2"				
		Article no.	L (mm)	D (mm)	D1 (mm)	S (mm)
		ADAP20V-1/2F	76.7	18	1/2"	36
		Ne convient pas à COUP200-3/4F				

Coupleurs et adaptateurs rapides en inox


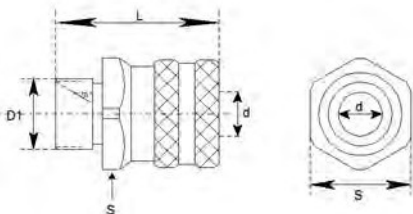

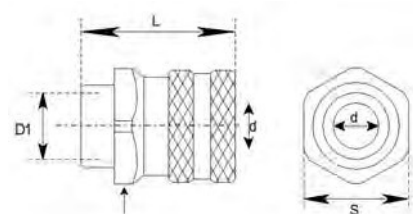

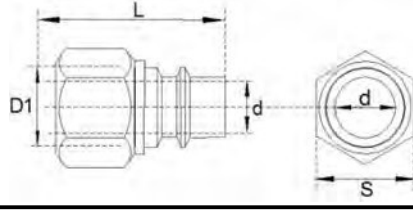

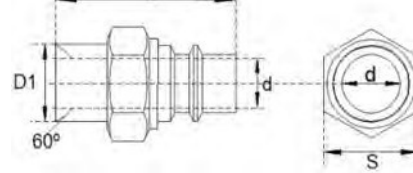
Compatible raccords de jardin

Ces raccords en inox sont compatibles avec le type Snaptite. Les coupleurs et adaptateurs en inox simplifient le raccordement des pistolets de pulvérisation aux tuyaux, lances et tout autre élément.



Caractéristiques techniques

Boîtier et bague : Inox AISI 303
 Ressort et circlip : Inox AISI 301
 Boules : Inox AISI 420
 Joint : VITON (FDA)
 Pression max. : 200 bar
 Température max.: 100 °C

Coupleurs rapides						
		Coupleur rapide avec filetage mâle 1/2" BSP				
		Article no.	L (mm)	D (mm)	D1 (BSP)	S (mm)
		COUSB1/2-M	47,0	11,0	1/2"	30,0
		Coupleur rapide avec filetage femelle 1/2" BSP				
		Article no.	L (mm)	D (mm)	D1 (BSP)	S (mm)
		COUSB1/2-F	41,4	16,0	1/2"	30,0
Adaptateurs						
		Adaptateur avec filetage femelle 1/2" BSP				
		Article no.	L (mm)	D (mm)	D1 (BSP)	S (mm)
		ADSNB1/2-F	37,5	11,8	1/2"	27,0
		Adaptateur avec filetage mâle 1/2" BSP				
		Article no.	L (mm)	D (mm)	D1 (BSP)	S (mm)
		ADSNB1/2-M	45,3	11,8	1/2"	22,0

Coupleurs NiTO laiton chromé et inox

Caractéristiques techniques





	Laiton chromé	Inox (AISI 316L)
Joint	Nitrile	VITON
Pression max.	25 bar	25 bar
Temp. max.	-30 °C à +100 °C	-20 °C à +150 °C










1/2" Série








Photo	Article no.		Description
	Laiton chromé	Inox	
	AK53500A3	AK54500A3	Coupleur NITO 1/2" avec filetage femelle 1/2" BSP + joint plat
	AK53520A3	AK54520A3	Coupleur NITO 1/2" avec filetage femelle 3/4" BSP + joint plat
	AK5352GA3		NITO 1/2" coupleur chromé avec filetage 1/2" + 3/4" BSP et M22x1 femelle et joint plat
	AK5350NA3	AK5450NA3	Coupleur NITO 1/2" avec filetage femelle 1/2" BSP
	AK5352NA3		Coupleur NITO 1/2" avec filetage femelle 3/4" BSP
	AK5349SA3		Coupleur NITO 1/2" avec embout de tuyau 3/8"
	AK5350SA3	AK5450SA3	Coupleur NITO 1/2" avec embout de tuyau 1/2"
	AK5350CA5		Coupleur NITO 1/2" avec embout de tuyau 5/8"
	AK5351SA3		Coupleur NITO 1/2" avec embout de tuyau 3/4"
	AK5353RA3		Coupleur NITO 1/2" avec clapet et filetage 1/2" + 3/4" BSP femelle
	AK53530A3	AK54530A3	Coupleur NITO 1/2" avec clapet et filetage 3/4" BSP femelle
	AK5353NA3		Coupleur NITO 1/2" avec clapet et filetage 1/2" BSP mâle
	AK5353SA3	AK5453SA3	Coupleur NITO 1/2" avec clapet et embout de tuyau 1/2"
	AK5354SA3		Coupleur NITO 1/2" avec clapet et embout de tuyau 3/4"
	AK5361BA3		Adaptateur NITO 1/2" avec filetage femelle 3/8" BSP + joint plat
	AK53610A3	AK54610A3	Adaptateur NITO 1/2" avec filetage femelle 1/2" BSP + joint plat
	AK5361AA3	AK5461AA3	Adaptateur NITO 1/2" avec filetage femelle 3/4" BSP + joint plat
	AK53620A3		Adaptateur NITO 1/2" avec filetage femelle M22x1 + joint plat
	AK5361GA3		Adaptateur NITO 1/2" avec filetage femelle 1/2" + 3/4" BSP et M22x1 + joint plat
	AK53611A3	AK54611A3	Adaptateur NITO 1/2" avec filetage mâle 1/2" BSP + joint torique
	AK5364BA3		Adaptateur NITO 1/2" avec filetage femelle 3/8" BSP
	AK53640A3		Adaptateur NITO 1/2" avec filetage femelle 1/2" BSP
	AK5364AA3	AK54615A3	Adaptateur NITO 1/2" avec filetage femelle 3/4" BSP
	AK5366AA3		Adaptateur NITO 1/2" avec filetage femelle M24x1
	AK5364NA3		Adaptateur NITO 1/2" avec filetage femelle M28x1
	AK5364TA3		Adaptateur NITO 1/2" avec filetage mâle 3/4" BSP et clapet





1/2" Série (suite)

Photo	Article no.		Description
	Laiton chromé	Inox	
	AK5360BA3		Adaptateur NITO 1/2" avec embout de tuyau 3/8"
	AK53600A3	AK54600A3	Adaptateur NITO 1/2" avec embout de tuyau 1/2"
	AK5360CA3		Adaptateur NITO 1/2" avec embout de tuyau 5/8"
	AK5360EA3		Adaptateur NITO 1/2" avec embout de tuyau 3/4"
	AK5360AA3	AK5460AA3	Adaptateur NITO 1/2" avec embout de tuyau 3/4" et 1/2"
	AK53650A1		NITO adaptateur 1/2" x adaptateur 1/2"
	AK53760A1		NITO adaptateur 3 voies en Y 1/2"

3/4" Série

Photo	Article no.		Description
	Laiton chromé	Inox	
	AK63500A3	AK64500A3	Coupleur NITO 3/4" avec filetage femelle 3/4" BSP + joint plat
	AK6350MA3		Coupleur NITO 3/4" avec embout de tuyau 5/8"
	AK6350SA3	AK6450SA3	Coupleur NITO 3/4" avec embout de tuyau 3/4"
	AK63530A3	AK64530A3	Coupleur NITO 3/4" avec clapet et filetage femelle 3/4" BSP
	AK6353SA3	AK6453SA3	Coupleur NITO 3/4" avec embout de tuyau 3/4" et valve
	AK6361AA3		Adaptateur NITO 3/4" avec filetage femelle 1/2" BSP + joint plat
	AK63610A3	AK64610A3	Adaptateur NITO 1/2" avec filetage femelle 1/2" BSP + joint plat
	AK6364AA3		Adaptateur NITO 3/4" avec filetage mâle 1/2" BSP
	AK63640A3	AK64611A3	Adaptateur NITO 3/4" avec filetage mâle 3/4" BSP
	AK6360BA3		Adaptateur NITO 3/4" avec embout de tuyau 1/2"
	AK6360CA3		Adaptateur NITO 3/4" avec embout de tuyau 5/8"
	AK63600A3	AK64600A3	Adaptateur NITO 3/4" avec embout de tuyau 3/4"
	AK6362AA3		Adaptateur NITO 3/4" avec embout de tuyau 1/2" et 3/4"
	AK6360AA3		Adaptateur NITO 3/4" avec embout de tuyau 3/4" et 1"

1" Série			
Photo	Article no.		Description
	Laiton chromé	Inox	
	AK73500A3	AK74500A3	Coupleur NITO 1" avec filetage femelle 1" BSP
	AK73530A3		Coupleur NITO 1" avec clapet et filetage femelle 1" BSP
	AK7353SA3		Coupleur NITO 1" avec clapet et embout de tuyau 1"
	AK73610A3	AK74610A3	Adaptateur NITO 1" avec filetage femelle 1" BSP
	AK73640A3	AK74640A3	Adaptateur NITO 1" avec filetage mâle 1" BSP
	AK7360BA3		Adaptateur NITO 1" avec embout de tuyau 3/4"
	AK73600A3	AK74600A3	Adaptateur NITO 1" avec embout de tuyau 1"
	AK7360AA3		Adaptateur NITO 1" avec embout de tuyau 1" + 1/4"

Pièces de transition			
Photo	Article no.		Description
	Laiton chromé	Inox	
	AK53690A3		Pièce de transition avec filetage mâle 1/2" BSP et femelle 3/4" BSP
	AK5369BA3		Pièce de transition avec filetage mâle M22x1 et femelle 1/2" BSP
	AK53700A3		Pièce de transition avec filetage mâle 1/2" BSP et femelle M22x1
	AK63690A3		Pièce de transition avec filetage mâle 3/4" BSP et femelle 1" BSP
	AK53480A8	AK54490A3	Douille de réduction avec filetage mâle 3/4" BSP et filetage femelle 1/2" BSP + M22x1
	AK53490A8		Douille de réduction avec filetage mâle 3/4" BSP et filetage femelle 1/2" BSP
	AK53670A3	AK54670A3	Embout de tuyau de 13 mm x filetage mâle de 1/2" BSP
	AK63670A3	AK64670A3	Embout de tuyau de 19 mm x filetage mâle de 3/4" BSP
	AK73670A3		Embout de tuyau de 25 mm x filetage mâle de 1" BSP

Coupleurs NiTO compatible raccords de jardin

Compatible avec les raccords en plastique les plus courants

Caractéristiques techniques

Matériau	Laiton chromé
Joint	NBR / EPDM
Pression max.	25 bar
Temp. max.	-30 °C à +80 °C



1/2" Série

Picture	Article no.		Description
	1/2" Série	3/4" Série	
	AK59820A3		Coupleur 1/2" NITO CLICK avec adaptateur 1/2" NITO
	AK59810A3		Coupleur NITO avec adaptateur 1/2" NITO CLICK
	AK5952GA3		Coupleur NITO CLICK avec filetage femelle M22x1, 1/2" et 3/4" BSP
		AK69500A3	Coupleur NITO CLICK avec filetage femelle 3/4" BSP
	AK5950NA3		Coupleur NITO CLICK avec filetage mâle 1/2" BSP
	AK5949SA3		Coupleur NITO CLICK avec embout de tuyau 3/8"
	AK5950SA3		Coupleur NITO CLICK avec embout de tuyau 1/2"
	AK5950CA3		Coupleur NITO CLICK avec embout de tuyau 5/8"
	AK5951SA3	AK6950SA3	Coupleur NITO CLICK avec embout de tuyau 3/4"
	AK59610A3		Adaptateur NITO CLICK avec filetage femelle 1/2" BSP
	AK5961GA3		Adaptateur NITO CLICK avec filetage mâle M22x1, 1/2" et 3/4" BSP
		AK69610A3	Adaptateur NITO CLICK avec filetage femelle 3/4" BSP
	AK59640A3		Adaptateur NITO CLICK avec filetage mâle 1/2" BSP
	AK5964AA3	AK69640A3	Adaptateur NITO CLICK avec filetage mâle 3/4" BSP
	AK59600A3	AK6960BA3	Adaptateur NITO CLICK avec embout de tuyau 1/2"
		AK69600A3	Adaptateur NITO CLICK avec embout de tuyau 3/4"
	AK5960AA3		Adaptateur NITO CLICK avec embout de tuyau 1/2" et 3/4"

Raccords

Pour le raccordement des tuyaux, vous avez un large choix. Nous recommandons les raccords tournants lors de l'utilisation de nos pistolets de nettoyage. Le tuyau dure alors plus longtemps et est plus agréable à utiliser pour l'utilisateur.

L'embout tournant est similaire au raccord tournant et offre la possibilité de fixer le tuyau. Des variantes sont également disponibles avec un ressort anti-pliage.

L'embout avec écrou-raccord est destiné aux situations où le tuyau doit pouvoir être facilement accouplé et/ou désaccouplé. Nous les avons en inox avec joint conique et avec joint plat.

Vous pouvez obtenir un tuyau complet assemblé, équipé de raccords. Voici

quelques exemples de raccords:



Raccords tournants



Embouts tournants, aussi avec ressort anti-pliage



Ambout avec écrou-raccord



Embout

Vous avez des questions sur nos raccords ou vous souhaitez obtenir plus d'informations ? N'hésitez pas à nous contacter. Nous sommes prêts à répondre à toutes vos questions et à vous aider à trouver le passe-fil adapté à votre application. Nous proposons un large choix de pistolets de nettoyage pour une grande variété de travaux de nettoyage.

Raccords tournants à roulements à billes



Les raccords tournants à roulement à billes sont disponibles en laiton, en laiton chromé et en acier inoxydable (AISI 316).

L'utilisation d'un raccord tournant à roulement à billes sur un tuyau avec un pistolet à eau aura un effet positif sur le confort de l'opérateur et la durée de vie du tuyau.

Les raccords tournants en laiton sont dotés de joints en EPDM (FDA), tandis que les versions en inox sont dotées de joints en VITON (FDA).

Les raccords tournants peuvent être utilisés jusqu'à une pression de service de 30 bars et une température de 95 °C.

Mâle x Femelle								
			Dimensions L, d, S1 et S2 en mm					
Laiton	Laiton chromé	Inox	L	d	D1	D2	S1	S2
SWM09-1/2	SWC09-1/2	SWR09-1/2	40	9	1/2"	1/2"	27	27
SWM09-3/4	SWC09-3/4	SWR09-3/4	40	9	3/4"	1/2"	30	27
SWM14-3/4		SWR14-3/4	49	14	3/4"	1/2"	30	27
SWM14-3/4x3/4		SWR14-3/4x3/4	46/ - /44	14	3/4"	3/4"	30	30
SWM18-1x1		SWR18-1x1	49	18	1"	1"	36	36

Mâle x Mâle								
			Sur demande					
Laiton	Laiton chromé	Inox	L	d	D1	D2	S1	S2
SWM09-1/2Mx1/2M		SWR09-1/2Mx1/2M	46	9	1/2"	1/2"	27	27
SWM09-1/2Mx3/4M		SWR09-1/2Mx3/4M	48	9	3/4"	1/2"	27	27

Joints plats		Sizes in mm			
EPDM (FDA)	Viton (FDA)	d	D	H	
Filetage mâle	Filetage mâle				
SWSEM 1/2	SWSVM 1/2	17	26	2	
SWSEM 3/4	SWSVM 3/4	23,5	32	2	
Filetage femelle	Filetage femelle				
SWSEF 1/2	SWSVF 1/2	11	23	2	
SWSEF 3/4	SWSVF 3/4	15	27	2	

Embouts tournants

Les embouts tournants peuvent être utilisés pour une connexion pivotante entre un tuyau et un pistolet de nettoyage pour un plus grand confort d'utilisation et une plus longue durée de vie du tuyau. Les embouts sont disponibles en 10 mm, 13 mm, 16 mm et 19 mm, en laiton et en inox. Ils sont destinés aux basses pressions jusqu'à 24 ou 40 bars. Les joints des versions en laiton sont en EPDM (FDA) et ceux des versions en inox en VITON (FDA).

Jusqu'à 24 bar	Numéro d'article	Description
	SWIFM1/2	Embout tournant en laiton 13mm, filetage mâle 1/2" BSP, pression max. 24 bar
	SWIFR1/2	Embout tournant en inox 13mm, filetage mâle 1/2" BSP, pression max. 24 bar
Jusqu'à 40 bar		
	SWIFB10	Embout tournant en inox 316, 10mm x 1/2" BSPT mâle, pression max. 40 bar
	SWIFB13-C17	Embout tournant en inox 316, 13mm x 1/2" BSPT mâle, collier 17mm, pression max 40 bar
	SWIFB13-C20	Embout tournant en inox 316, 13mm x 1/2" BSPT mâle, collier 20mm, pression max 40 bar
	SWIFB16-C21	Embout tournant en inox 316, 16mm x 1/2" BSPT mâle, collier 21mm, pression max 40 bar
	SWIFB19-C24	Embout tournant en inox 316, 19mm x 1/2" BSPT mâle, collier 24mm, pression max 40 bar
	SWIFB19-C24-34	Embout tournant en inox 316, 19mm x 3/4" BSPT mâle, collier 24mm, pression max 40 bar
Ressort anti-pliage		
	SWIFB13-C17-SP	Embout tournant en inox 316, 13mm x 1/2" BSPT mâle, collier 17mm avec ressort anti-pliage (20 cm), pression max 40 bar
	SWIFB13-C20-SP	Embout tournant en inox 316, 13mm x 1/2" BSPT mâle, collier 20mm avec ressort anti-pliage (20 cm), pression max 40 bar
	SWIFB16-C21-SP	Embout tournant en inox 316, 16mm x 1/2" BSPT mâle, collier 21mm avec ressort anti-pliage (20 cm), pression max 40 bar
	SWIFB19-C24-SP	Embout tournant en inox 316, 19mm x 1/2" BSPT mâle, collier 24mm avec ressort anti-pliage (20 cm), pression max 40 bar

Ressort anti-pliage

Des versions avec un ressort anti-pliage soudé sont disponibles pour les tailles les plus courantes de ces embouts tournants. Ce ressort garantit que le tuyau ne se plie pas du côté du pistolet et prolonge la durée de vie du tuyau.



Sans ressort anti-pliage



Avec ressort anti-pliage

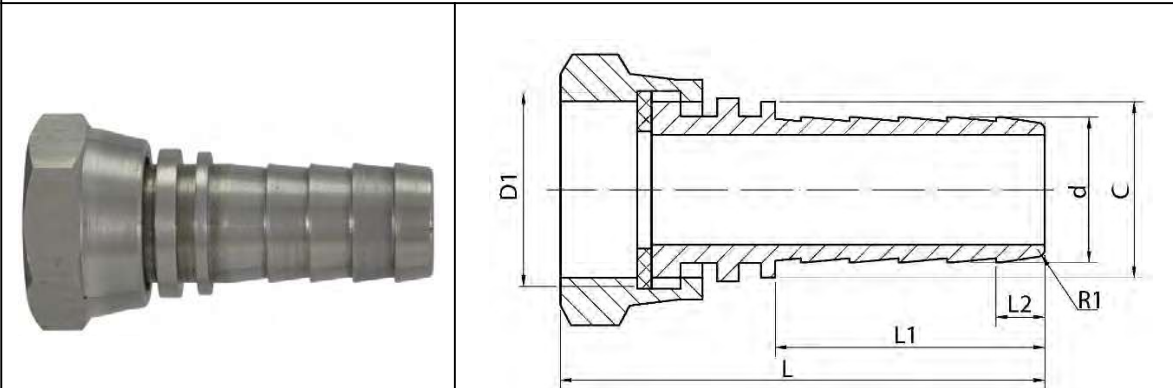
Embouts en inox avec écrou-raccord

Nous vous proposons une gamme pratique d'embouts en inox (316) de différentes tailles, dont certaines sont difficiles à trouver sur le marché. Quelques exemples :

- Embout 13 mm avec filetage femelle 3/4"
- Embout 19 mm avec filetage femelle 1"
- Embout 25 mm avec filetage femelle 1"

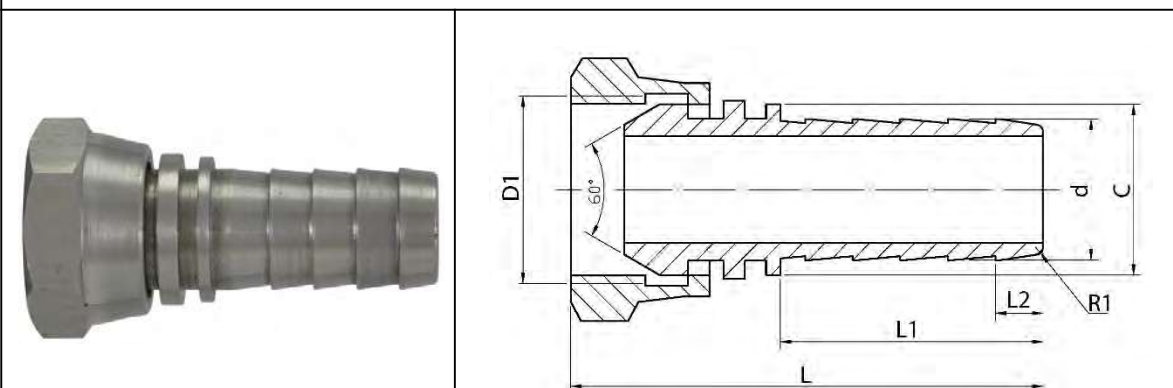
Les embouts sont disponibles avec un joint conique à 60° et un joint plat. Tous les embouts ont une finition de haute qualité avec un bord arrondi à l'extrémité pour éviter d'endommager le tuyau.

Matériel : Inox AISI 316, Joint : **Joint plat en VITON**



Numéro d'article	d(mm)	D1(BSP)	C(mm)	L(mm)	L1(mm)	L2(mm)
RVSW13C17-12F	13,6	1/2"	17	59,0	31,0	6,7
RVSW13C17-34F	13,6	3/4"	17,0	60,5	31,0	6,7
RVSW13C20-12F	13,6	1/2"	20,0	60,5	31,0	6,7
RVSW13C20-12FS*	13,6	1/2"	20,0	60,5	31,0	PM
RVSW13C20-34F	13,6	3/4"	20,0	60,5	31,0	6,7
RVSW19C24-34F	19,8	3/4"	24,0	66,5	37,0	6,7
RVSW19C24-1F	19,8	1"	24,0	66,5	37,0	6,7


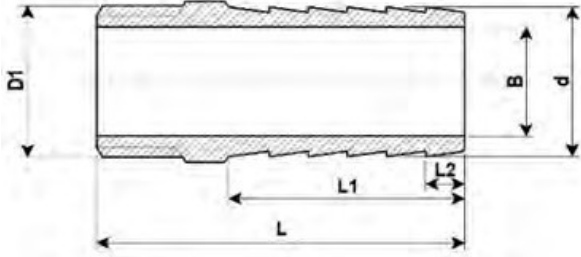
Matériel : Inox AISI 316, Joint : **Joint conique à 60°**







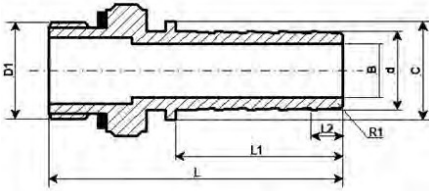
Numéro d'article	d(mm)	D1(BSP)	C(mm)	L(mm)	L1(mm)	L2(mm)
RVSW13C17-12C	13,6	1/2"	17,0	60,5	31,0	6,7
RVSW13C20-12C	13,6	1/2"	20,0	60,5	31,0	6,7
RVSW19C24-34C	19,8	3/4"	24,0	66,5	37,0	6,7
RVSW19C24-1C	19,8	1"	24,0	69,5	37,0	6,7
RVSW25C36-1C	25,0	1"	36,0	69,5	40,0	6,7
RVSW16C21-12C	16,8	1/2"	21,0	60,0	31,0	7,2
RVSW16C21-12CS*	16,8	1/2"	21,0	63,0	34,0	PM

Les embouts marqués d'un * sont équipés d'un ressort anti-pliage de 20 cm de long. Ce ressort garantit que le tuyau ne se plie pas à l'extrémité et prolonge la durée de vie du tuyau. Voir les queues de tuyau pivotantes pour plus d'explications.

Embouts

Laiton						
						
Numéro d'article	d (mm)	D1 (BSP)	B (mm)	L (mm)	L1 (mm)	L2 (mm)
MESS013	14	1/2"	10	48	30	5
MESS019	20,4	1/2"	15	48	30	5
MESS019-3/4T	20,4	3/4" (BSPT)	15	61	38	5,4
MESS025	25	1/2"	19,8	58	37	3

Laiton chromé avec joint torique en EPDM		
Photo	Numéro d'article	Description
	MESC013	13mm x 1/2" BSP male
	MESC016	16mm x 1/2" BSP male
	MESC019	19mm x 1/2" BSP male

Inox (AISI 316) avec joint plat en VITON							
							
Numéro d'article	d (mm)	D1 (BSP)	B (mm)	C (mm)	L (mm)	L1 (mm)	L2 (mm)
RVST013-C17	13,6	1/2"	9	17	58,5	31	6,7
RVST013-C17-SP*	13,6	1/2"	9	17	58,5	31	6,7
RVST013-C20	13,6	1/2"	9	20	58,5	31	6,7
RVST013-C20-SP*	13,6	1/2"	9	20	58,5	31	6,7
RVST016-C21	16,8	1/2"	11,5	21	62,2	35	6,8
RVST016-C21-SP*	16,8	1/2"	11,5	21	62,2	35	6,8
RVST019-C24	19,8	1/2"	14	24	66,3	39	6,8
RVST019-C24-SP*	19,8	1/2"	14	24	66,3	39	6,8
RVST025	25,1	1/2"	14	-	58,3	38	3

Les embouts marqués d'un * sont équipés d'un long ressort anti-pliage. Ce ressort garantit que le tuyau ne se plie pas à l'extrémité et prolonge la durée de vie du tuyau. Voir les embouts tournants pour plus d'explications.

Tuyaux

Nous proposons un certain nombre de tuyaux différents, dont la plupart répondent aux normes de qualité alimentaire de l'UE et/ou de la FDA. Ils couvrent une grande partie du marché du nettoyage à la mousse, de la désinfection et du rinçage. Vous avez le choix entre des tuyaux en PVC ou en caoutchouc de différents diamètres.

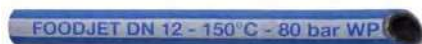
Que vous préfériez un raccord fixe ou une variante flexible avec raccord rapide et protection du tuyau, nous avons l'option idéale pour vous. Vous pouvez assembler votre tuyau vous-même ou nous le confier.

Si vous n'arrivez pas à choisir, nous vous proposons sur notre site web un PDF pratique intitulé "Hose_Enquiry.PDF", qui contient des paramètres importants pour vous conseiller au mieux. Remplissez-le et envoyez-le nous pour que nous puissions vous conseiller sur le tuyau qui vous convient.

Voici quelques exemples de nos tuyaux de nettoyage :



Tuyau type CT 13, 19, 25 mm



Tuyau type FJ 13 mm



Tuyau type SR 13, 19 mm



Tuyau type PF 6, 10, 13 mm



Tuyau type TT 13, 19, 25 mm



Vous avez fait votre choix ? Dans ce cas, nous avons également des options pour ranger proprement votre tuyau, comme nos enrouleurs de tuyau et nos supports de tuyau. Voir notre rubrique "Enrouleurs et supports de tuyaux".

Pour protéger votre tuyau, nous avons des protections pour tuyaux de différents diamètres. Elles sont fabriquées en caoutchouc et protègent votre tuyau contre les courbures indésirables. Ils sont également utilisés comme poignée, utile en combinaison avec une tête de lavage.



Vous avez des questions sur nos tuyaux de nettoyage ou vous souhaitez obtenir plus d'informations ? N'hésitez pas à nous contacter. Nous sommes prêts à répondre à toutes vos questions et à vous aider à trouver le meilleur tuyau pour votre application. Nous proposons une large sélection de pistolets de nettoyage pour une grande variété de travaux de nettoyage.

Tuyau de nettoyage type CT

Conforme à la norme de qualité alimentaire EG1935/2004 et FDA)

Ce tuyau de nettoyage à surface lisse est conforme à la norme de qualité alimentaire EG1935/2004 et à la FDA.) Le tuyau CT est un tuyau très approprié pour un enrouleur.

Caractéristiques techniques

Température	: -35 °C à +100 °C (6 bar vapeur jusqu'à +164 °C)
Pression de travail	: 30 bar
Pression d'éclatement	: 90 bar
Surface intérieure	: NBR de qualité alimentaire, résistant à l'huile, blanc, lisse
Renforcement	: Textile
Surface extérieure	: NVC résistant à l'huile et aux intempéries, bleu, lisse

Modèles disponibles :

CT13 CLEANING HOSE 30 BAR 100°C

CT13-01-00

Diamètre intérieur Ø 13 mm

CT19-01-00

Diamètre intérieur Ø 19 mm

CT25-01-00

Diamètre intérieur Ø 25 mm

Tous les numéros d'articles en **gras** sont disponibles en stock.

Article no.	Ø Intérieur (mm)	Ø Extérieur (mm)	Poids (g/m)	Rayon de courbure (mm)	Longueur maximale disponible (m)
CT13-(m)*-00	13	23	350	75	60
CT19-(m)*-00	19	31	600	105	40
CT25-(m)*-00	25	39	800	120	40

* "(m)" est la longueur en mètres, p.e. : CT19-30-00 pour 30 mètres de tuyau CT19



Nous pouvons également vous fournir des tuyaux entièrement assemblés.

Dans cet exemple, nous fournissons 30 mètres de tuyau CT19 avec :

Côté 1 : Embout de tuyau avec filetage mâle de 1/2" BSP mâle et protection du tuyau

Côté 2 : Embout de tuyau avec filetage mâle de 1/2" BSP mâle et protection du tuyau



Vous trouverez les numéros corrects pour les différents raccords à la page suivante. Veuillez nous indiquer la taille du filetage dont vous avez besoin pour votre raccord. Par exemple 1/2" , 3/4" ou 1". Il en va de même pour les raccords rapides et les adaptateurs.

Sur les pages suivantes, vous trouverez l'explication des tuyaux avec les raccords.

Tuyau de nettoyage type FJ13

Surface extérieure conforme aux exigences de la FDA

Ce tuyau en caoutchouc a un diamètre extérieur relativement petit et s'adapte donc plus facilement à un enrouleur de tuyau. Relativement parlant, ce tuyau est un choix économique. Le tuyau Foodjet est un tuyau agréable pour un enrouleur.

Caractéristiques techniques

Température	: -40 °C à +150 °C
Pression de travail	: 80 bar
Pression d'éclatement	: 240 bar
Surface intérieure	: Caoutchouc synthétique, résistant à l'huile, noir
Renforcement	: Deux inserts textiles à haute résistance à la traction
Surface extérieure	: Qualité alimentaire conforme à la FDA, résistant à l'huile et à l'environnement

Modèles disponibles :



FJ13-01-00

Diamètre intérieur ø 13 mm

Tous les numéros d'articles en **gras** sont disponibles en stock.

Article no.	Ø Intérieur (mm)	Ø Extérieur (mm)	Poids (g/m)	Rayon de courbure (mm)	Longueur maximale disponible (m)
FJ13-(m)*-00	13	19,7	400	63	100

* "(m)" est la longueur en mètres, p.e. : FJ13-20-00 pour 20 mètres de tuyau FJ13

Nous pouvons également vous fournir des tuyaux entièrement assemblés.

Dans cet exemple, nous fournissons 20 mètres de tuyau FJ13 avec :

Côté 1 : Filet mâle tournant 1/2" BSPT avec protection du tuyau

Côté 2 : Raccord tournant fileté femelle 1/2" BSP avec joint plat



Vous trouverez les numéros corrects pour les différents raccords à la page suivante. Veuillez nous indiquer la taille du filetage dont vous avez besoin pour votre raccord. Par exemple. 1/2", 3/4" ou 1". Il en va de même pour les raccords rapides et les adaptateurs.

Dans les pages suivantes, vous trouverez des explications sur les tuyaux et les raccords.

Tuyau de nettoyage type SR

Conforme aux normes CE 1935/2004 et EU 10/2011 pour le contact alimentaire

Ce tuyau est largement utilisé dans les cuisines commerciales. La qualité du PVC utilisé en fait un tuyau agréable à travailler. Le tuyau SR convient aux enrouleurs.

Caractéristiques techniques

Température	: -5 °C à +60 °C
Pression de travail	: SR13 : 80 bar à 23 °C; 48 bar à 60 °C SR19 : 60 bar à 23 °C; 35 bar à 60 °C
Surface intérieure	: PVC souple et lisse (blanc), qualité alimentaire
Renforcement	: double fil de polyester
Surface extérieure	: PVC souple et lisse (bleu/blanc), qualité alimentaire
Résistance chimique	: selon le tableau PVC

Modèles disponibles :



SR13-01-00

Diamètre intérieur Ø 13 mm

SR19-01-00

Diamètre intérieur Ø 19 mm

Tous les numéros d'articles en **gras** sont disponibles en stock.

Article no.	Ø Intérieur (mm)	Ø Extérieur (mm)	Poids (g/m)	Rayon de courbure (mm)	Longueur maximale disponible (m)
SR13-(m)*-00	13	23	350	45	100
SR19-(m)*-00	19	28	460	100	50

* "(m)" est la longueur en mètres, p.e. : SR13-20-00 pour 20 mètres de tuyau SR13



Nous pouvons également vous fournir des tuyaux entièrement assemblés.

Dans cet exemple, nous fournissons 20 mètres de tuyau SR13 avec :

Côté 1: Embout tournant 1/2" BSPT mâle et protection du tuyau

Côté 2: 1/2" BSP femelle avec joint plat



Vous trouverez les numéros corrects pour les différents raccords à la page suivante. Veuillez nous indiquer la taille du filetage dont vous avez besoin pour votre raccord. Par exemple 1/2" , 3/4" ou 1". Il en va de même pour les raccords rapides et les adaptateurs.

Sur les pages suivantes, vous trouverez l'explication des tuyaux avec les raccords.

Tuyau eau/air type PF


Conforme à la norme EN ISO 1307:2008, EU1935/2004, EU10/2011 Cat. A/B/C et LFGB

Ce tuyau économique est largement utilisé pour l'alimentation, l'eau et l'air. Fabriqué en PVC non toxique. Il convient aux machines à air comprimé, aux outils et au transport de liquides et d'aliments liquides.

Caractéristiques techniques

Température : -20 °C à +60 °C
 Pression de travail : PF06 et PF10 : 20 bar à 20 °C
 PF13: 15 bar à 20 °C
 Surface intérieure : PVC souple et lisse de qualité alimentaire (transparent)
 Renforcement : Fil de polyester
 Surface extérieure : PVC souple et lisse de qualité alimentaire (transparent avec impression bleue)
 Résistance chimique : Limitée

Modèles disponibles :



PF06-01-00
Diamètre intérieur Ø 6 mm

PF10-01-00
Diamètre intérieur Ø 10 mm

PF13-01-00
Diamètre intérieur Ø 13 mm

Tous les numéros d'articles en **gras** sont disponibles en stock.

Article no.	Ø Intérieur (mm)	Ø Extérieur (mm)	Poids (g/m)	Rayon de courbure (mm)	Longueur maximale disponible (m)
PF06-(m)*-00	6	12	110	50	50
PF10-(m)*-00	10	16	155	80	50
PF13-(m)*-00	13	19	190	110	50

*(m)" est la longueur en mètres, p.e. : PF13-20-00 pour 20 mètres de tuyau PF13

D'autres dimensions sont disponibles sur demande.

Des tuyaux entièrement assemblés sont également disponibles.

Tuyau d'eau type TT

Conforme à la norme EN ISO 1307:2008

Ce tuyau convient parfaitement au transport de l'eau. Il est doté d'une couche textile tressée spéciale qui l'empêche de se tordre. Il s'agit d'un tuyau d'eau économique en PVC lisse pour une large gamme d'applications.

Caractéristiques techniques

Température	: -10 °C à +60 °C
Pression de travail	: 10 bar à 20 °C
Pression d'éclatement	: 25 bar
Surface intérieure	: PVC souple et lisse (noir)
Renforcement	: fil textile
Surface extérieure	: PVC souple et lisse (jaune)

Modèles disponibles :



TT13-01-00
Diamètre intérieur Ø 12,5 mm
TT19-01-00
Diamètre intérieur Ø 19 mm
TT25-01-00
Diamètre intérieur Ø 25 mm

Tous les numéros d'articles en **gras** sont disponibles en stock.








Article no.	Ø Intérieur (mm)	Ø Extérieur (mm)	Poids (g/m)	Rayon de courbure	Longueur maximale disponible (m)
TT13-(m)*-00	12,5	17	160	125	50
TT19-(m)*-00	19	25	270	125	25 / 50
TT25-(m)*-00	25	32	420	125	50

* "(m)" est la longueur en mètres, p.e. : TT13-20-00 pour 20 mètres de tuyau TT13

D'autres dimensions sont disponibles sur demande.

Des tuyaux entièrement assemblés sont également disponibles.

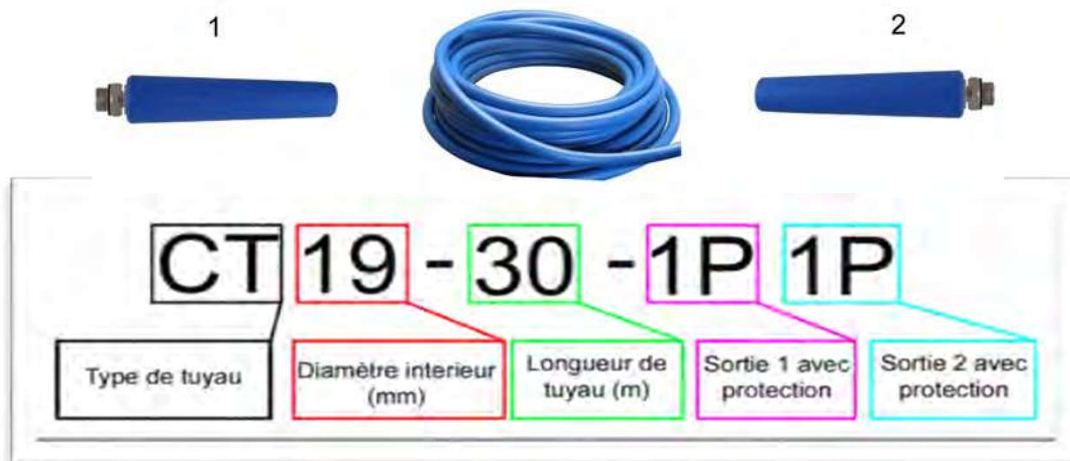
Tuyaux avec raccords

Option	No.	Description
	0	Tuyau ouvert, sans accouplement
	1	Embout en inox avec filetage mâle 1/2" BSP
	2	Embout de tuyau tournant en inox avec filetage mâle 1/2" BSPT
	3	Embout de tuyau en inox avec filetage femelle BSP, joint plat
	3C	Embout de tuyau en inox avec filetage femelle BSP, joint conique
	4	Raccord rapide en laiton chromé
	5	Adaptateur en laiton chromé



Veillez nous indiquer la taille du filetage dont vous avez besoin pour votre raccord, par exemple 1/2" , 3/4" ou 1".

Pour les tuyaux de 1/2" (DN13) et 3/4" (DN19), il est possible de monter une protection en caoutchouc. Voir la section "Protection du tuyau" pour les tailles et les couleurs.



Protections des tuyaux

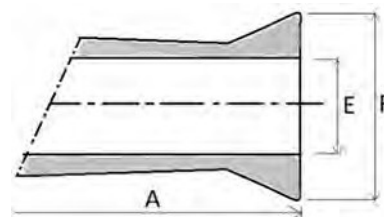
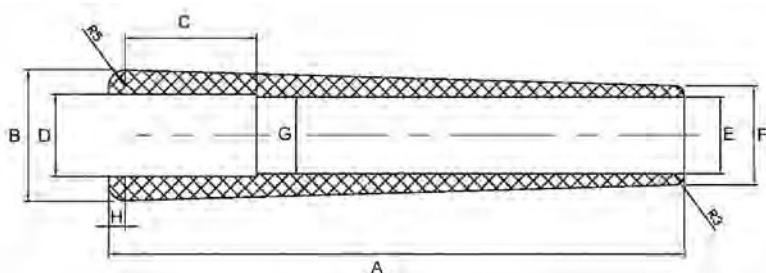
Nous recommandons les protections en caoutchouc pour éviter que le tuyau ne s'entortille et pour offrir une prise confortable à l'utilisateur. Ils sont disponibles en différentes tailles et couleurs.

Il est possible de commander des tailles et des couleurs spécifiques à partir de 200 pièces.



Article no.	Description
PROHO20,5-B	Protection en caoutchouc pour tuyaux avec un diamètre extérieur max. de Ø20,5 mm, bleu
PROHO20,5-R	Protection en caoutchouc pour tuyaux avec un diamètre extérieur max. de Ø20,5 mm, rouge
PROHO21-B	Protection en caoutchouc pour tuyaux avec un diamètre extérieur max. de Ø21 mm, bleu
PROHO21-R	Protection en caoutchouc pour tuyaux avec un diamètre extérieur max. de Ø21 mm, rouge
PROHO22,5-B	Protection en caoutchouc pour tuyaux avec un diamètre extérieur max. de Ø22,5 mm, bleu
PROHO23-B	Protection en caoutchouc pour tuyaux avec un diamètre extérieur max. de Ø23 mm, bleu
PROHO23-R	Protection en caoutchouc pour tuyaux avec un diamètre extérieur max. de Ø23 mm, rouge
PROHO23-Y	Protection en caoutchouc pour tuyaux avec un diamètre extérieur max. de Ø23 mm, jaune
PROHO23-G	Protection en caoutchouc pour tuyaux avec un diamètre extérieur max. de Ø23 mm, vert
PROHO27-B	Protection en caoutchouc pour tuyaux avec un diamètre extérieur max. de Ø27 mm, bleu
PROHO28-B	Protection en caoutchouc pour tuyaux avec un diamètre extérieur max. de Ø28 mm, bleu
PROHO31-B	Protection en caoutchouc pour tuyaux avec un diamètre extérieur max. de Ø31 mm, bleu
PROHO31-R	Protection en caoutchouc pour tuyaux avec un diamètre extérieur max. de Ø31 mm, rouge
PROHO31-Y	Protection en caoutchouc pour tuyaux avec un diamètre extérieur max. de Ø31 mm, jaune
PROHO31-G	Protection en caoutchouc pour tuyaux avec un diamètre extérieur max. de Ø31 mm, vert

Article no.	A	B	C	D	E	F	G	H	Convient à
PROHO20,5	146	33	n.a.	20,5	20,5	29	20,5	4	FJ13
PROHO21	175	40	40	23,5	21	30	21	5	
PROHO22,5	148	34,5	37	23	22,5	31	22,5	3	
PROHO23	175	40	40	25	23,3	30	23,3	5	CT13, SR13
PROHO27	175	43	45	28	26,5	33,2	26,5	5	
PROHO28	175	43	45	30	28,5	33,2	28,5	5	SR19
PROHO31	175	48,3	45	33,3	31,3	38	31,3	5	CT19



D'autres tailles et/ou couleurs sont disponibles sur demande, voir la page "Personnalisation".

Enrouleurs et supports de tuyaux

Nous avons également des solutions pour le stockage des tuyaux et des conteneurs. Vous pouvez choisir parmi une large gamme d'enrouleurs et de supports de tuyaux. Vous avez le choix entre des enrouleurs automatiques et manuels de différents fabricants. Ces enrouleurs se distinguent notamment par les matériaux utilisés, les conditions dans lesquelles ils peuvent être placés, la capacité souhaitée pour le nombre de mètres de tuyau et la pression de travail utilisée. Nous avons un certain nombre d'enrouleurs en stock et pouvons les livrer rapidement. Si l'enrouleur souhaité ne figure pas dans la liste, n'hésitez pas à nous contacter.

Les supports de tuyaux peuvent être utilisés dans les endroits où un enrouleur de tuyau représente un investissement trop important.

Pour éviter que les conteneurs ne traînent, il existe des porte-conteneurs. Ils permettent de ne pas laisser traîner les conteneurs sur le sol et de leur donner une place fixe dans l'environnement de travail.

Vous trouverez ci-dessous une petite sélection de nos enrouleurs de tuyaux, supports de tuyaux et supports de conteneurs.



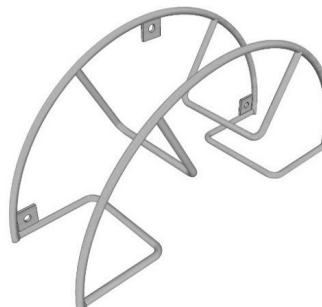
Enrouleur automatique



Enrouleur manuel



Porte-tuyaux



Porte-conteneurs



Vous avez des questions sur nos enrouleurs de tuyaux, nos supports de tuyaux et de conteneurs ou vous souhaitez obtenir plus d'informations ? N'hésitez pas à nous contacter. Nous sommes prêts à répondre à toutes vos questions et à vous aider à trouver le meilleur pistolet de nettoyage pour votre application. Nous proposons un large choix d'enrouleurs de tuyaux, de supports de tuyaux et de conteneurs pour une grande variété de travaux de nettoyage.

Enrouleurs

Disponible en différentes marques, tailles et versions

Notre gamme d'enrouleurs de tuyaux est vaste et variée. Nous avons différents modèles en stock et proposons également des enrouleurs de tuyaux aux propriétés spécifiques. Il s'agit notamment de haute pression jusqu'à 600 bars, certifiés ATEX, adaptés à l'eau potable, en inox 316 ou en plastique. En outre, nous pouvons également fournir des systèmes fermés en plastique ou en inox. Si vous avez des questions sur les enrouleurs de tuyaux avec des exigences spécifiques, n'hésitez pas à nous contacter. Nous sommes prêts à vous aider.

Vous trouverez ci-dessous une sélection des produits les plus populaires que nous proposons. Visitez notre site web pour une gamme beaucoup plus large. Si vous n'avez pas trouvé ce que vous cherchiez, n'hésitez pas à nous contacter.

Enrouleurs automatiques

Article no.	Diamètre du tuyau 1	Capacité (m) 1	Diamètre du tuyau 2	Capacité (m) 2	Pression max. (bar)	Poids (kg)	Support mural pivotant
AKV1000	1/2"	15	3/8"	15	200	13	ST15
AKV1100	1/2"	20	3/8"	20	200	18	ST20
AKV1200	3/4"	13	1"	8	100	14	ST20
AKV3400	1/2"	25	3/8"	25	200	28	ST34
AKV3500	1/2"	35	3/8"	35	200	28	ST30
AKV3501	3/4"	20	1"	13	100	28	ST30
AKV3502	3/4"	25	1"	15	100	28	ST30
AKV3503	3/4"	35	1"	25	100	28	ST33
AKV4500	1/2"	40	3/8"	40	200	34	ST22
AKV5000	3/4"	30	1"	25	100	40	ST50
AKV6000	1/2"	60	3/8"	60	200	50	ST60
AKV6001	3/4"	40			100	51	ST60

AKBO884-12-20	1/2"	20			15	31,5	
AKBO884-12-30	1/2"	30			15	31,5	
AKBO884-34-15	3/4"	15			15	31,5	

AT20/12e	1/2"	17			200	16	
AT30/12e	1/2"	25			200	20	
AT40/19e	3/4"	18			200	22	

Enrouleurs manuels

Article no.	Diamètre du tuyau 1	Capacité (m) 1	Diamètre du tuyau 2	Capacité (m) 2	Pression max. (bar)	Poids (kg)	Support mural pivotant
AKM9000	1/2"	20	3/8"	20	200	9	ST69
AKM9320	3/4"	20	1"	10	100	12	ST69
AKM9520	1"	20	3/4"	35	100	13	ST69
AKM9810	1/2"	25	3/8"	35	200	7,5	ST73
AKM9816	3/4"	20	1"	15	100	10	ST75
AKM2090	2"	20			10	60	NA

ATKi2Mini 20/10	3/8"	20			300	5	
ATKi2 20/12	externe 22mm	35			200	10,9	
ATKi2 20/19	externe 28mm	20			200	11,6	
ATKi2 20/24	externe 5mm	15			200	12	
ATKi2 40/12	externe 22mm	70			200	13,3	
ATKi2 40/19	externe 28mm	40			200	14,4	
ATKi2 40/24	externe 35mm	33			200	15	

Quelques exemples :



AKV1100



AKV6000



AKBO884-12-20



ATKi2mini 20/10

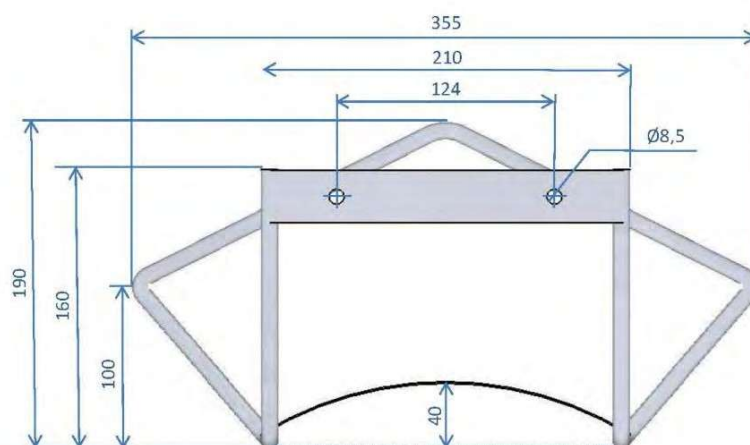
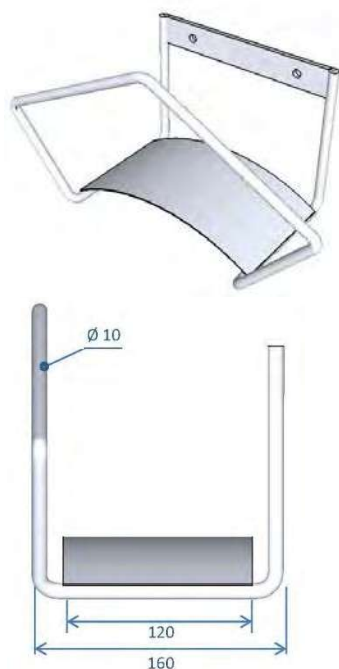
Tous les numéros d'articles en **gras** sont disponibles en stock.

Porte-tuyaux en inox (AISI 304)

Augmentez la durée de vie des tuyaux avec un support de tuyau. Les dimensions des supports de tuyaux standard sont indiquées ci-dessous. D'autres dimensions sont disponibles sur demande.

Article no. : REKFR30

Porte-tuyau en inox (304) pour 25 m de tuyau 1/2" ou 20 m de tuyau 3/4", électropoli.

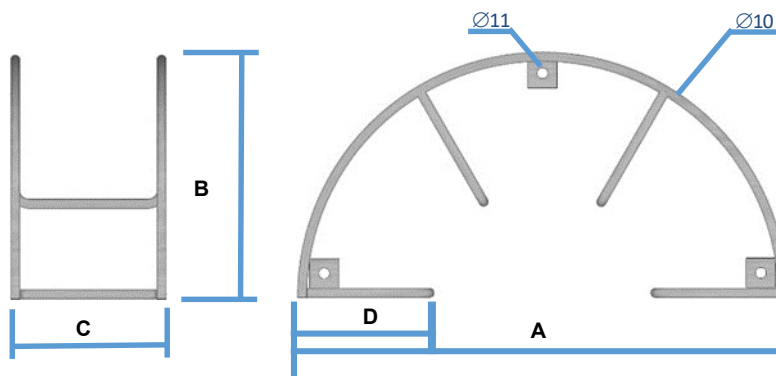
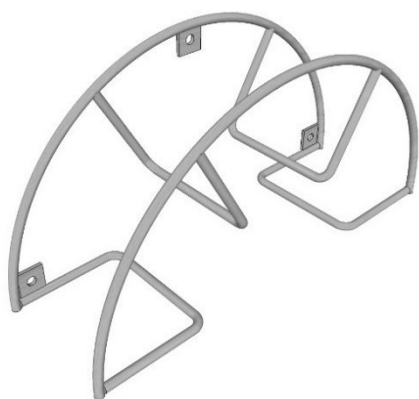


Toutes les dimensions sont en mm

Article no. : REKFR60 & REKFR70

REKFR60: Porte-tuyau en inox (304) pour 40 m de tuyau 1/2" ou 30 m de tuyau 3/4".

REKFR70: Porte-tuyau en inox (304) pour 60 m de tuyau 1/2" ou 50 m de tuyau 3/4".


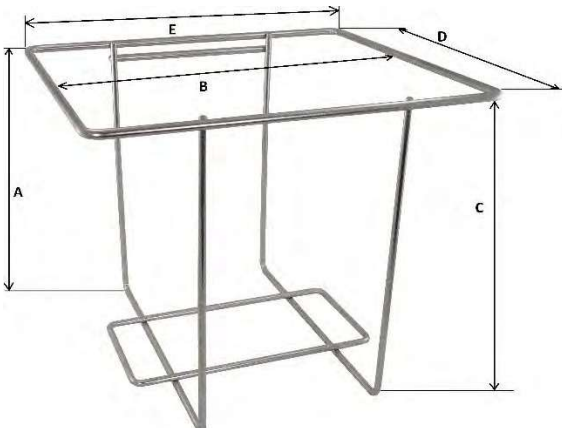

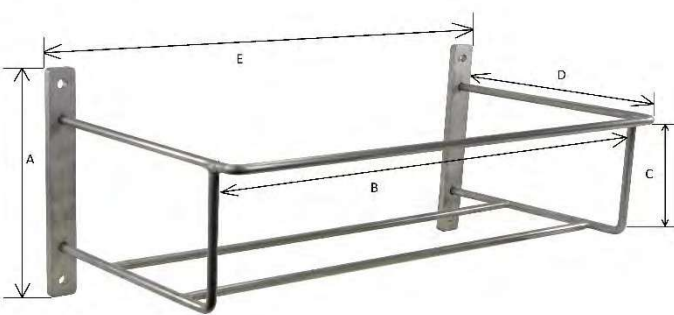


Article no.	A	B	C	D
REKFR60	510	255	140	130
REKFR70	510	255	250	130

Toutes les dimensions sont en mm

Porte-conteneurs en inox (AISI 304)

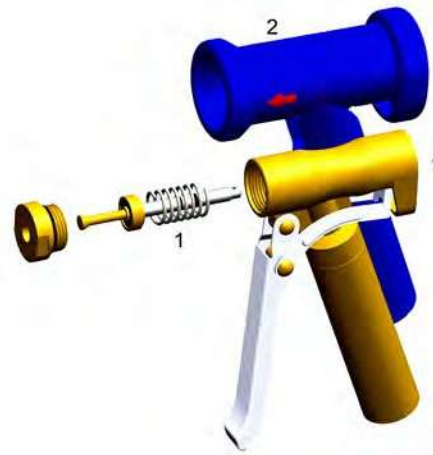
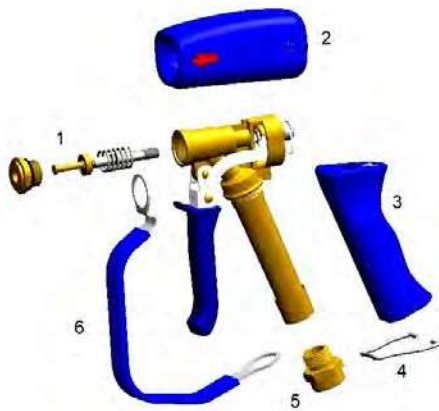
Nos solides portoirs en inox de différentes tailles vous permettent de placer des conteneurs de 20, 25 et 30 litres de manière stable hors du sol. Ils sont disponibles en 3 tailles, RECON20-30, RECON25 et RECON50 pour 1 ou 2 conteneurs jusqu'à 30 litres.

Article no. : RECON20-30					
Porte-conteneurs en inox (304) pour conteneurs de 20 à 30 litres.					
					
Toutes les dimensions sont en mm					
Article no.	A	B	C	D	E
RECON20-30	260	300	250	260	315
Article no. : RECON25 and RECON50					
RECON25: Porte-conteneurs en inox (304) pour un conteneur de 25 litres.					
RECON50: Porte-conteneurs en inox (304) pour deux conteneur de 25 litres.					
					
Toutes les dimensions sont en mm					
Article no.	A	B	C	D	E
RECON25	250	417	150	315	447
RECON50	250	555	150	320	585

Pièces détachées

Les pistolets et buses de nettoyage AKBO sont économiques et durables car leur entretien est facile et les pièces de rechange sont disponibles. Cette section répertorie toutes les pièces de rechange pour les pistolets de nettoyage et les buses. Vous ne trouvez pas ? N'hésitez pas à nous contacter.

Pièces détachées pour les pistolets de nettoyage



Blue King

Blue Princess

No.	Photo	Article no.	Description
1		RESAKBO11	Jeu de pièces détachées pour pistolet KING
		RESBMFT2 RESBRFT1	Jeu de pièces détachées pour pistolet Princess en laiton Jeu de pièces détachées pour pistolet Princess en inox
2		RECOVER11-B	Couvercle en caoutchouc bleu pour pistolet KING
		RECOVERP-B RECOVERP-B-PRIN	Couvercle en caoutchouc bleu pour pistolet PRINCESS avec logo AKBO Couvercle en caoutchouc bleu pour pistolet PRINCESS avec logo PRINCESS
3		REGRIPP11-B	Poignée en EPDM, bleue, pour pistolet KING
4		RESCLIP	Clip de rechange pour pistolet
5		ADAM12M12F	Adaptateur en laiton 1/2" BSP mâle x 1/2" BSP femelle, joint plat
6		RETRIPR11-B	Protège-gâchette pour King, bleu

Pièces détachées pour les pistolets de nettoyage



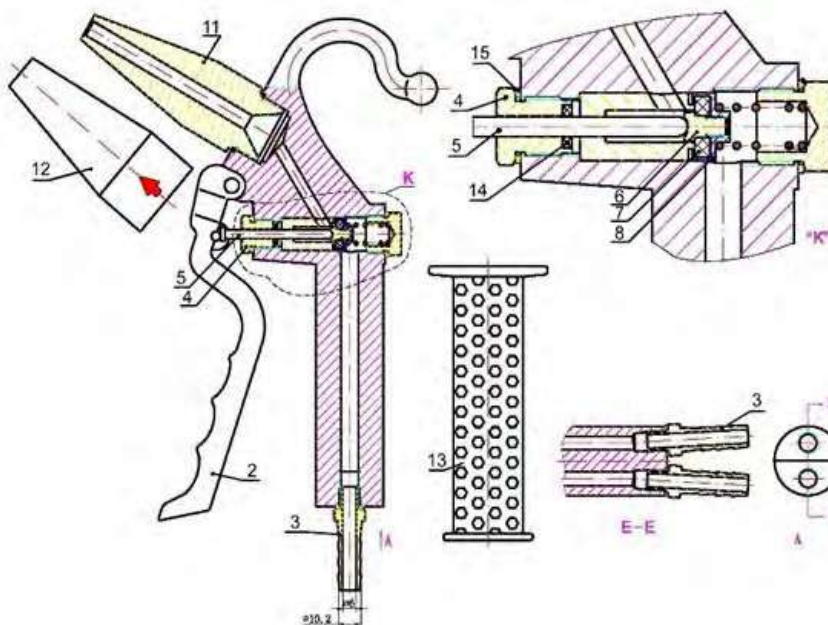
No.	Photo	numéro d'article	Description
1		RESAKBO	Jeu de pièces détachées pour pistolet en laiton
		RESAKBL	Jeu de pièces détachées pour pistolet AKMB...
		RESAKCH	Jeu de pièces détachées pour pistolet série AKCN
		RESAKRV	Jeu de pièces détachées pour pistolet en inox
		RESAKRB	Jeu de pièces détachées pour pistolet série AKRB
		RESAKNL2	Jeu de pièces détachées pour KLML002-B, ressort, axe de buse et écrou hexagonal avec sortie mâle 1/2"
		RESAKCL2	Jeu de pièces détachées pour AKCL002-B
RESAKRL2		Jeu de pièces détachées pour AKRL002-B	
	RESARBT	Jeu de pièces détachées pour AKRBT01-B	
	RESRBTB	Jeu de pièces détachées pour AKRBTB1-B	
2		RECOVER-B Utiliser B/R/W/BL/G/Y pour des couleurs différentes.	Couvercle en EPDM bleu, rouge, blanc, noir, vert, jaune
		RECOVER-LB-LAT	Couvercle en EPDM bleu clair, silicone
		RECOVER-RHP-R	Couvercle en EPDM pour les pistolets à eau chaude AKRHP
3		REGRIPP-B Utiliser B/R/W/BL/G/Y pour des couleurs différentes.	Poignée en EPDM en bleu, rouge, blanc, noir, vert, jaune Pour les pistolets de nettoyage de la série KLMN
		REGRIPP-B-NEW Utiliser B/R/W/BL/G/Y pour des couleurs différentes.	Poignée en EPDM en bleu, rouge, blanc, noir, vert, jaune Pour les pistolets de nettoyage d'autres séries
		REGRIIP-LB-LAT	Poignée en silicone, bleu clair
		REGRIIP-RHP-R	Poignée en EPDM pour les pistolets à eau chaude AKRHP
4		RESCLIP	Clip de rechange pour pistolet à eau
5		ADAM12M12F	Adaptateur laiton 1/2" BSP mâle x 1/2" BSP femelle, joint plat
		ADAR12M12F	Adaptateur inox 1/2" BSP mâle x 1/2" BSP femelle, joint plat
6		RETRIPR-B	Protège-gâchette, bleu
		RETRIPR-BL	Protège-gâchette, noir
		RETRIPR-R	Protège-gâchette, rouge
		RETRIPR-W	Protège-gâchette, blanc

Pièces de rechange pour têtes de lavage robustes



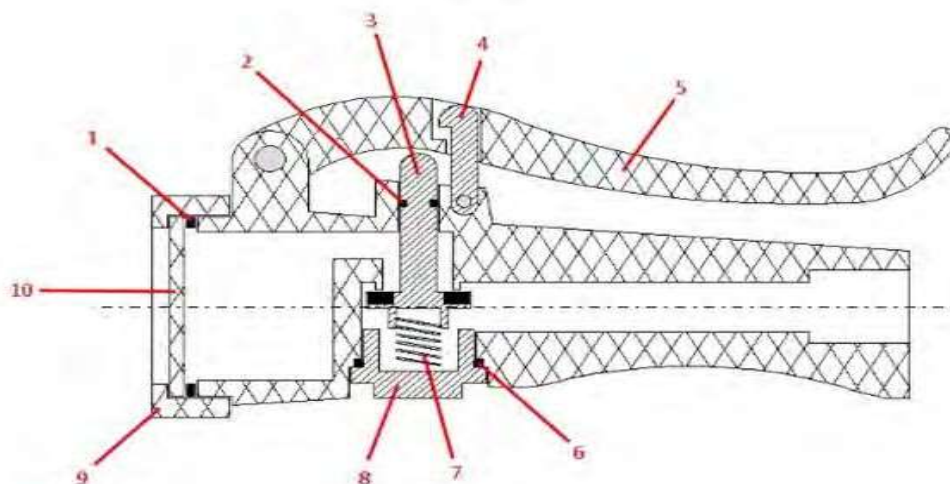
No.	Photo	Article no.	Description
1		AKSH4-FS	Joint plat Clipperlon 2110 (24x15x1,5)
2		AKSH4-HBL	Tête POM, noire
		AKSH4-HW	Tête POM, blanche
3		AKSH4-LS	Vis de blocage
4		AKSH4-NS-M	Axe de buse en laiton
		AKSH4-NS-R	Axe de buse en inox
5		AKSH4-NT-M	Embout de buse en laiton
		AKSH4-NT-R	Embout de buse en inox
6		AKSH4-TS	Vis pour embout de buse
7		AKSH4-OR	Jeu de joints toriques pour les têtes de lavage des séries AKMSH03- et AKRSH03

Pièces détachées pour pistolet eau/air AKAWLU1-B



No.	Picture	Article no.	Description
2		AKAWTRIG	Gâchette
3		AKAWTAIL	Embout
6 7 8		AKAWPIST	Rondelle
4 5 14 15		AKAWSHAF	Axe avec bouchon
11		AKAWNOZZ	Buse
12		AKAWSLEE	Manchon de buse
13		AKAWGRIP	Isolation de la poignée

Pièces détachées pour douchettes en plastique de la série AKKS



No.	Picture	Article no.	Description
1 2 6		AKKSSEAL	Kit d'étanchéité : 1x joint torique 4,2x2 mm 1x anneau plat 46x40x2 mm 1x joint torique 23x2 mm
3		AKKSVALVE	Jeu de valves de rechange
4		AKKSHOOK	Crochet
5		AKKSTRIG-B	Levier bleu
		AKKSTRIG-W	Levier blanc
7		AKKSSPRING	Ressort en inox
8		AKKSPLUG-B	Bouchon en plastique, bleu
		AKKSPLUG-C	Bouchon en laiton chromé
		AKKSPLUG-R	Bouchon en inox
9		AKKSCAP-B	Capuchon avant, bleu
		AKKSCAP-W	Capuchon avant, blanc
10		AKKSHEAD-B	Plaque de douche, bleue
		AKKSHEAD-W	Plaque de douche, blanche